



**Gianni
Ferrari**

TURBO TURBO

TURBO^T

TURBO^T

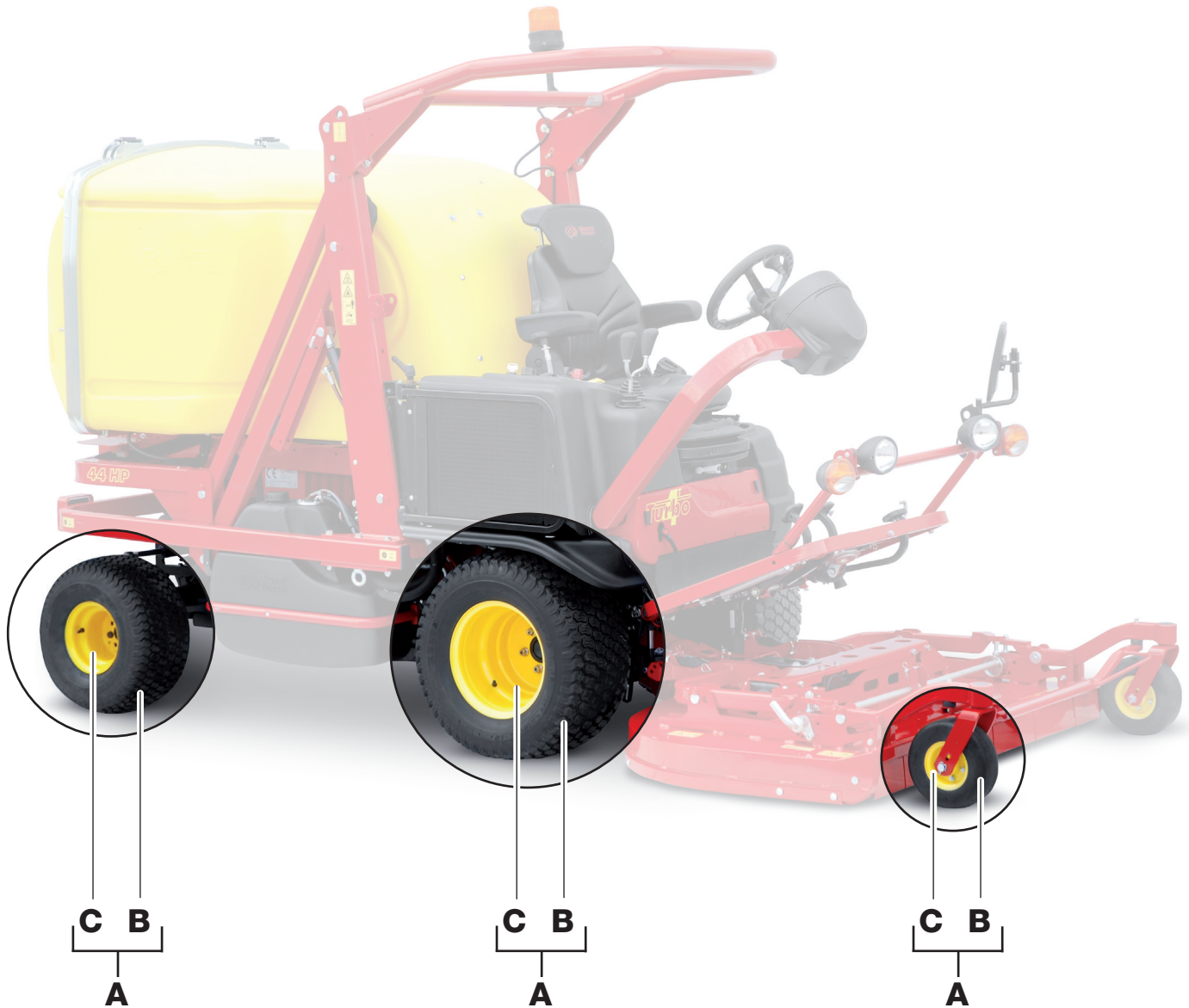


**CATALOGO PARTI DI RICAMBIO
CATALOGUE PIECES DETACHEES
ERSATZEILKATALOG
PARTS MANUAL**

12.01.2015

INDICE • PART LIST • TABLES DES MATRIERES • STÜCK LISTE

T4 - 01 T2-T4	TELAIO FRAME CHASSIS CHASSIS	T4 - 13 T2-T4	COMPONENTI MOTORE ENGINE COMPONENT PARTS PARTIE COMPOSANTES MOTEUR MOTORBESTANDTEILE
T4 - 02 T2-T4	PARAURTI / SERBATOIO / STAFFE / BATTERIA BUMPER / FUEL TANK / BRACKETS / BATTERY PARE-CHOCES / RESERVOIR / ETRIERES / BATTERIE STOßSTANGEN / TANK / BÜGEL / BATTERIE	T4 - 14 T2-T4	COFANO BODY ASSEMBLY CAPOT HAUBE
T4 - 03 T2-T4	INNESTO P.D.P. CLUTCH CONTROL ASSEMBLY EMBAYAGE P.D.F. EINSCHALTKUPPLUNG DER ZAPFWELLE	T4 - 15 T2-T4	RADIATORE OLIO OIL RADIATOR RADIATEUR KUEHLER
T4 - 04 T2-T4	TURBINA BLOWER ASSEMBLY TURBINE GEBLÄSE	T4 - 16 T2-T4	PIANTONE SUPPORTO VOLANTE CONTROL WHEEL COLUMN SUPPORT VOLANT STEUERSÄULE
T4 - 05 T2-T4	CONTENITORE 1300 Lt GRASS COLLECTOR 1300 Lt BAC RECUPERATEUR 1300 Lt GRASBEHÄLTER 1300 Lt	T4 - 17 T2-T4	SERBATOIO OLIO / SUPPORTO POMPE OIL TANK / PUMP GEARBOX RESERVOIR D'HUILE / BOITIER POMPE ÖLTANK / PUMPENAUFPLAGE
T1 - 06 T2-T4	PEDANA / COMANDI PEDALE FOOTBOARD / CONTROL PEDAL MARCHEPIED / PEDALES FUßBRETT / BEDIENUNGSPEDALE	T4 - 18 T4	POMPE E MOTORI IDRAULICI HYDRAULIC MOTORS AND PUMPS POMPES ET MOTEURS HYDRAULIQUES PUMPEN UND HYDRAULIKMOTOREN
T4 - 07 T2-T4	COMANDI POMPA / BLOCCAGGIO DIFFERENZIALE PUMP CONTROL / DIFFERENTIAL LOCKING COMMANDES POMPE / BLOCAGE DIFFERENTIEL PUMPEBEDIENUNGEN / DIFFERENTIALGETRIEBEBLOCKIERUNG	T2 - 18 T2	POMPE E MOTORI IDRAULICI HYDRAULIC MOTORS AND PUMPS POMPES ET MOTEURS HYDRAULIQUES PUMPEN UND HYDRAULIKMOTOREN
T4 - 08 T4	SNODO STERZANTE POSTERIORE REAR STEERING GEARDRIVE BOITIER DIRECTEUR ARRIERE HINTERSTEUERGELENK	T4 - 19 T4	MOTORI IDRAULICI HYDROSTATIC MOTORS MOTEURS HYDROSTATIQUES HYDRAULIKMOTOREN
T4 - 09 T4	SCATOLA CENTRALE POSTERIORE REAR CENTER GEARBOX BOITIER CENTRAL ARRIERE HINTERMITTELGEHÄUSE	T2 - 19 T2	MOTORI IDRAULICI HYDROSTATIC MOTORS MOTEURS HYDROSTATIQUES HYDRAULIKMOTOREN
T2 - 09 T2	SCATOLA CENTRALE POSTERIORE REAR CENTER GEARBOX BOITIER CENTRAL ARRIERE HINTERMITTELGEHÄUSE	T4 - 20 T2-T4	SOLLEVAMENTO FRONTALE FRONT LIFT RELEVAGE AVANT FRONTHEBEVORRICHTUNG
T4 - 10 T2-T4	RIDUTTORE ANTERIORE FRONT GEARDRIVE BOITIER AVANT VORDERUNTERSETZUNGSGETRIEBE	T4 - 21 T2-T4	ELEVATORE - STRUTTURA HIGH DUMP - STRUCTURE ELEVATION DU BAC - STRUCTURE HOCHENTLEERUNG - AUFBAU
T4 - 11 T2-T4	SCATOLA CENTRALE ANTERIORE FRONT CENTER GEARBOX BOITIER CENTRAL AVANT VORDERMITTELGEHÄUSE	T4 - 22 T2-T4	ELEVATORE - IMPIANTO IDRAULICO HIGH DUMP - HYDRAULIC SYSTEM ELEVATION DU BAC - SYSTEME HYDRAULIQUE HOCHENTLEERUNG - HYDRAULIKANLAGE
T4 - 12 T2-T4	MOTORE ENGINE MOTEUR MOTOR	T4 - 23 T2-T4	LUCI VERSIONE STRADALE ROAD VERSION LIGHTING FEUX VERSION DE ROUTE BELEUCHTUNG - STRABENAUFSÜHRUNG

Ruote - Wheels - Roues - Rader


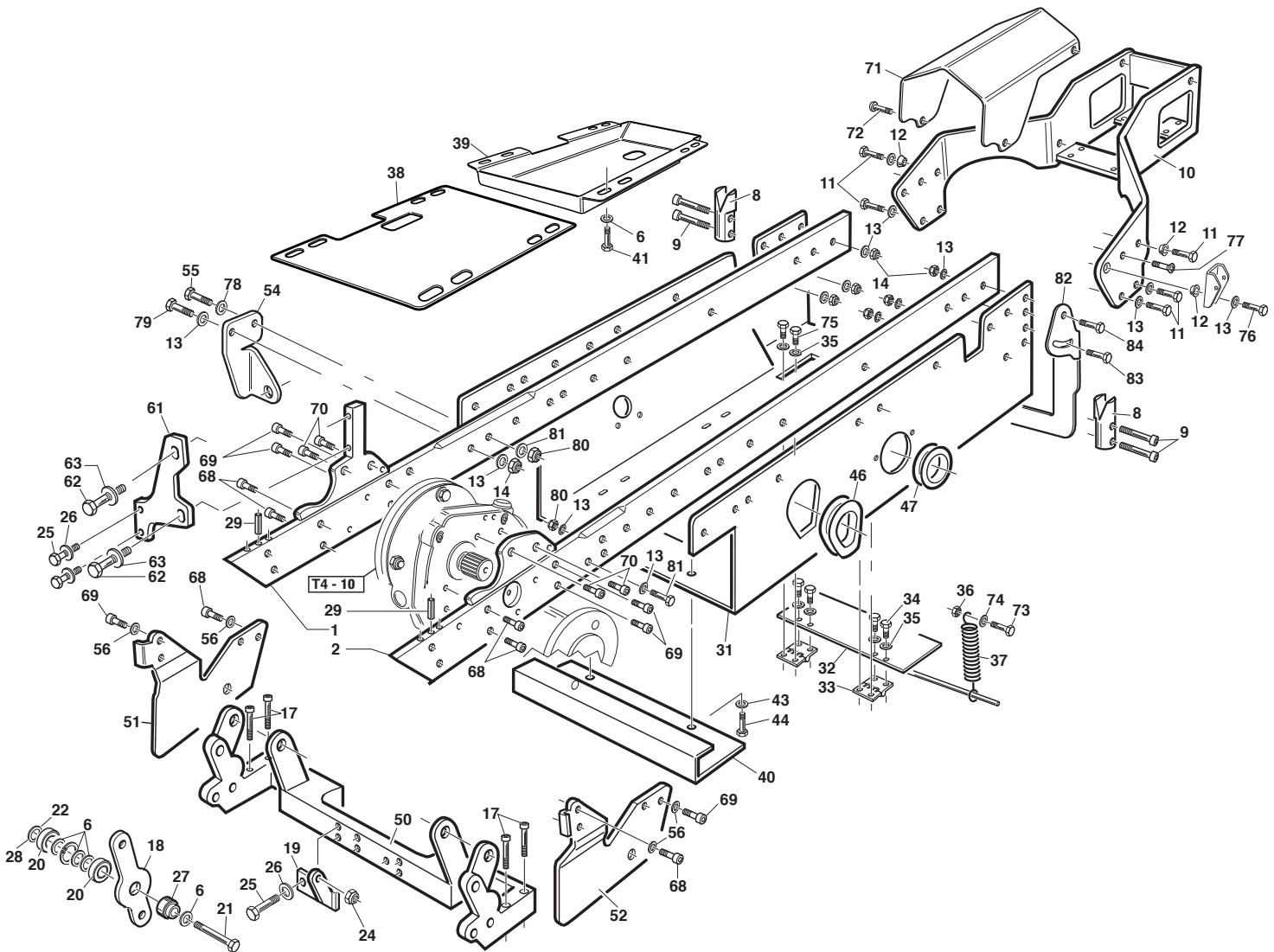
					A	B	C
ANTERIORI / FRONT / AVANT / VORDERRÄDER							
24	1200	12	4PR	SUPERTURF	00.72.00.0067	00.59.00.0101	00.16.00.0131
POSTERIORI / REAR / ARRIER / VHINTERRÄDER							
20	1000	8	4PR	SUPERTURF	00.72.00.0152	00.59.00.0072	00.16.00.0080
RASAERBA / DECK / TONDEUSE / MÄHWERK							
8	300		4	SOLID	00.72.00.0203	=====	00.16.00.0040
9	350		4	SOLID	00.72.00.0204	00.59.02.0005	00.16.00.0040

Compressivi - Kits - Ensembles - Gruppen

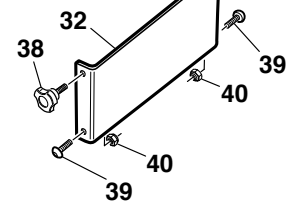
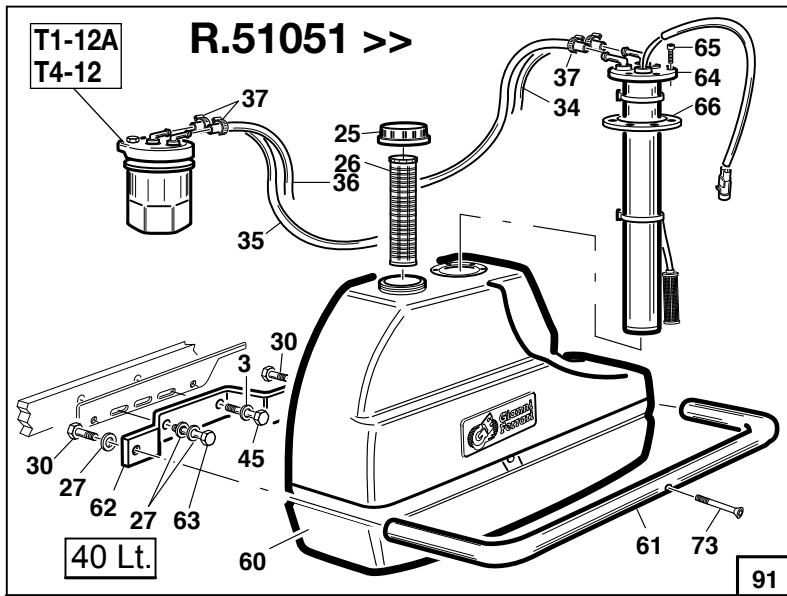
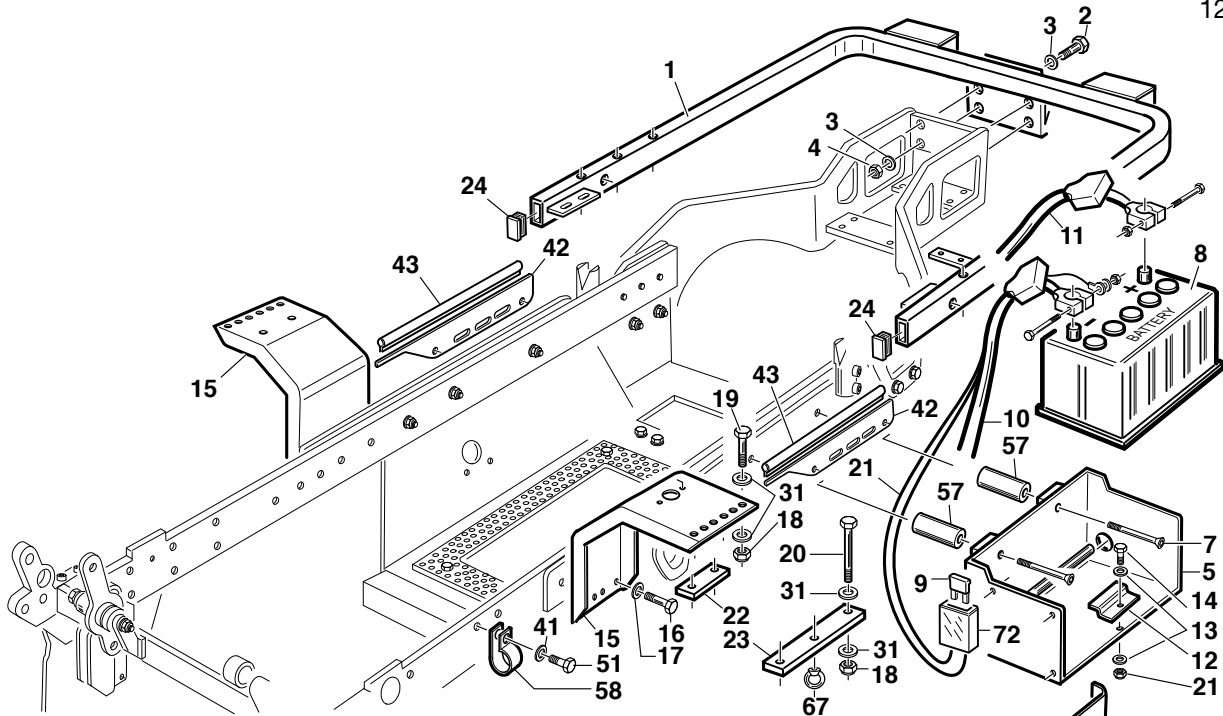
MODELLO MODEL MODELE MODELL	CINGHIE V-BELTS COURROIES RIEMEN	FILTRI FILTERS FILTRES FILTERS
Turbo 1-2-4-1T-2T-4T	97.00.00.0391	---
Turbo 2-4-2T-4T	---	97.00.00.0466

PIATTO DECK TONDEUSE MÄHWERK	SERIE COLTELLI BLADES ASSEMBLY COUTEAUX JEU MESSER KIT	VITI FISSAGGIO LAME BLADES FIXING BOLTS VIS DES COUTEAUX MESSERSCHRAUBEN KIT	COPPIA DISCHI COMPLETI BLADE DISCS ASSEMBLIES ENSEMBLE DISQUES COUTEAUX SCHEIBESATZ
130 RC-RCA	01.90.00.0151	01.90.00.0150	01.90.00.0472
130 MU	01.90.00.0152	01.90.00.0149	01.90.00.0475
130 SL	01.90.00.0153	01.90.00.0150	01.90.00.0471
130 SP	01.90.00.0157	01.90.00.0150	01.90.00.1814
150 RC	01.90.00.0155	01.90.00.0150	01.90.00.1584
150 RCA	01.90.00.0162	01.90.00.0150	01.90.00.3000
160 SP	01.90.00.0154	01.90.00.0149	01.90.00.1406
165 SP	01.90.00.0158	01.90.00.0148	01.90.00.2144
TEG 1200	65.90.00.0001	---	---
TEG 1600	65.90.00.0002	---	---
130 SPM	01.90.00.0159	01.90.00.0149	01.90.00.1817
165 SPM	01.90.00.0160	01.90.00.0148	01.90.00.2145
150 RC → 150RCA	---	---	01.90.00.3000
150 RCA → 150RC	---	---	01.90.00.1584

→ DA - A, FROM - TO, DE - A, VON - BIS



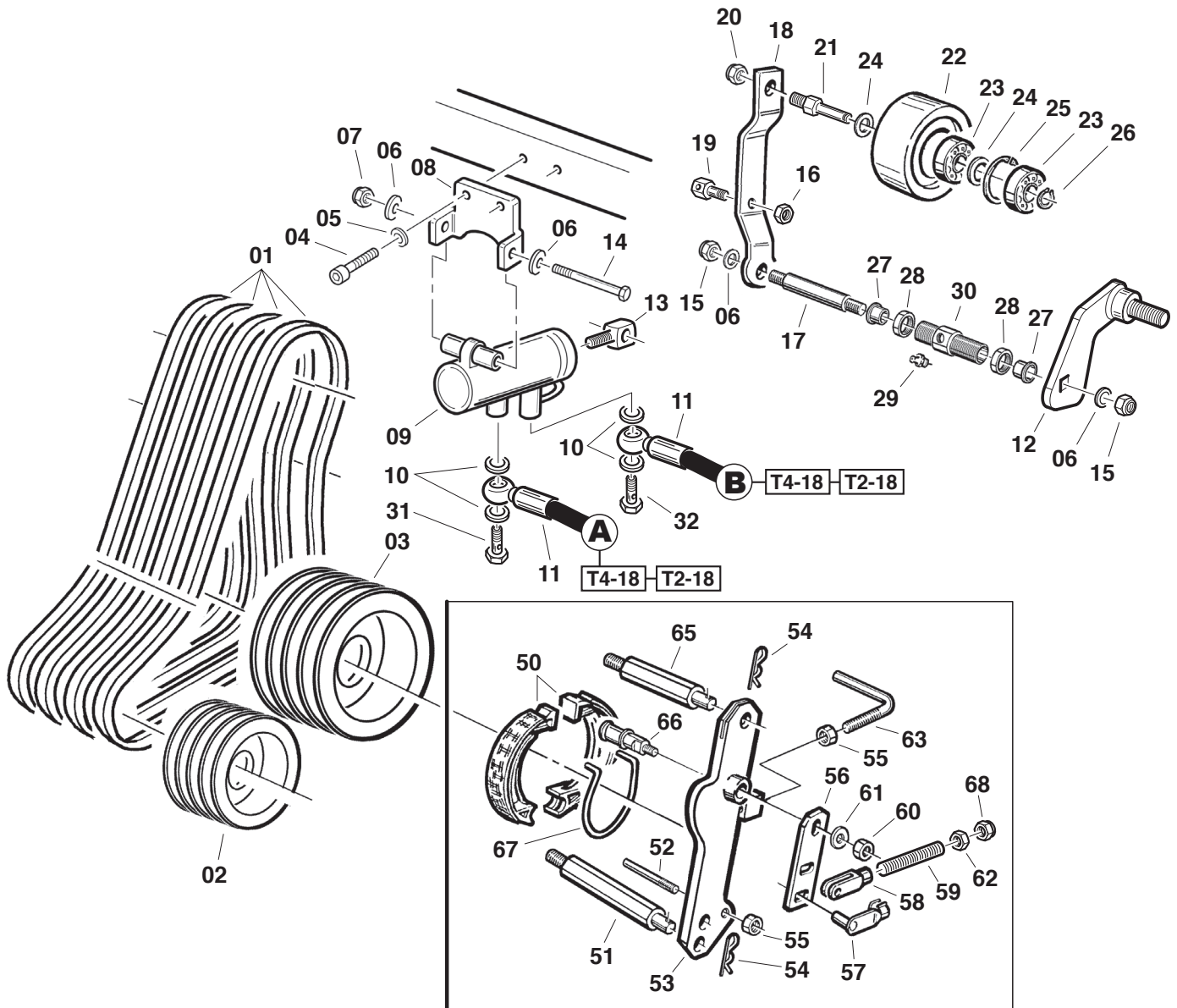
REF.	LEG.	CODE	Q.TY	REF.	LEG.	CODE	Q.TY	REF.	LEG.	CODE	Q.TY
1		01.50.00.5982	1	29		00.83.14.0036	2	56		00.68.12.0010	8
2		01.50.00.5981	1	31		01.50.00.5990	1	61		01.50.01.4860	1
6		00.68.02.0070	8	32		01.50.00.0198	1	62		00.93.04.0060	2
8		01.30.00.0310	2	33		00.07.02.0020	2	63		00.68.01.0050	2
9		00.90.04.0120	4	34		00.92.03.1030	4	68		00.90.07.0101	8
10		01.50.00.6005	1	35		00.68.01.0020	8	69		00.90.07.0121	8
11		00.92.07.0090	12	36		00.26.02.0060	1	70		00.90.07.0082	4
12		00.68.05.0010	6	37		00.47.00.0061	1	71		01.60.00.1090	1
13		00.68.01.0050	12	38		01.60.00.1124	1	72		00.90.06.0060	4
14		00.26.04.0080	6	39		01.60.00.1087	1	73		00.92.05.0110	1
17		00.90.07.0141	4	40		01.60.00.1086	1	74		00.68.02.0050	1
18		01.50.00.4951	1	41		00.92.06.0100	8	75		00.92.03.1060	4
19		01.50.00.4960	1	43		00.68.02.0050	2	76		00.92.07.1101	2
20		00.22.00.0111	2	44		00.92.05.1010	2	77		00.95.07.0060	2
21		00.92.06.1110	1	46		00.11.01.1000	0,31	78		00.68.08.0277	1
22		00.68.08.0233	1	47		00.11.01.1000	0,40	79		00.92.07.0130	1
24		00.26.04.0070	5	50		01.50.01.1760	1	80		00.26.04.0070	1
25		00.92.05.1100	4	51		01.50.00.7400	1	81		00.90.07.0141	1
26		00.68.01.0030	4	52		01.50.00.7410	1	82		01.60.00.1123	1
27		01.40.00.2170	1	54		01.50.00.7770	1	83		00.45.01.0035	2
28		00.03.09.0026	1	55		00.92.06.0140	1	84		00.90.04.0060	2



REF.	LEG.	CODE	Q.TY
1		01.50.00.5360	1
2		00.92.06.0090	4
3		00.68.01.0040	9
4		00.26.05.0070	4
5		01.50.00.5285	1
6		01.40.00.1120	2
7		00.95.06.0150	2
8		00.09.00.0040	1
9		00.40.00.0800	1
10		00.40.00.0276	1
11		00.40.00.0275	1
12		01.60.20.0069	1
13		00.68.01.0020	4
14		00.92.03.1060	3
15		01.50.00.2341	2
16		00.92.07.0110	8
17		00.68.05.0010	8
18		00.26.04.0080	18
19		00.92.07.0130	6
20		00.92.07.0220	6

REF.	LEG.	CODE	Q.TY
21		00.26.04.0040	1
22		01.50.00.5080	2
23		01.50.00.6270	2
24		00.07.01.0010	2
25		00.75.00.0012	1
26		00.75.00.0013	1
27		00.68.02.0070	4
28		01.50.00.4650	1
29		00.40.00.1008	1
30		00.92.06.1120	2
32		01.60.00.1254	1
33		00.94.06.3050	6
34		00.89.02.0001	1
35		00.89.02.0002	1
36		00.89.02.0003	1
37		00.29.02.0016	4
38		00.45.01.0012	1
39		00.90.06.0050	2
40		00.26.02.0060	2
41		00.68.01.0030	7

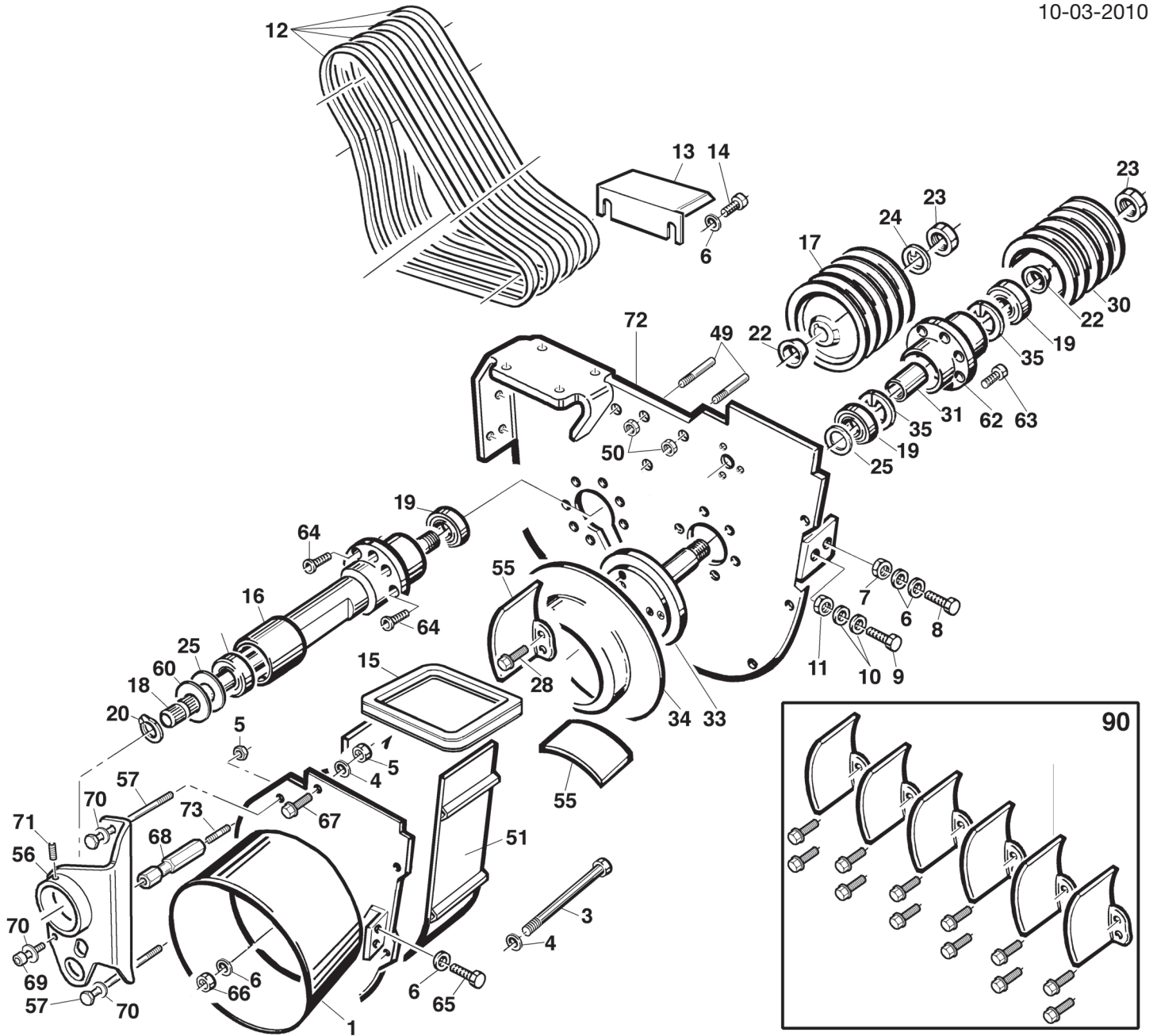
REF.	LEG.	CODE	Q.TY
42		01.60.00.1257	2
43		00.11.01.2010	1,1 ml
45		00.92.06.1110	1
49		00.92.05.1040	1
51		00.90.06.0060	1
57		01.40.00.1120	2
58		00.29.01.0075	1
60		00.75.00.0056	1
61		01.50.01.1600	1
62		01.60.00.0570	1
63		00.92.06.0120	1
64		00.75.00.0162	1
65		00.94.06.7060	6
66		00.07.01.0170	1
67		00.97.01.1021	2
72		00.40.00.0801	1
73		00.95.04.0110	1
91		00.75.00.0160	1



REF.	LEG.	CODE	Q.TY
1		00.17.01.1450	4
2		00.61.00.0450	1
3		00.61.00.0390	1
4		00.90.07.0141	2
5		00.92.06.1110	2
6		00.68.01.0040	4
7		00.26.05.0070	1
8		01.60.00.0164	1
9		00.58.00.0238	1
10		00.41.00.0061	4
11		00.41.00.2711	2
12		01.50.00.0029	1
13		01.40.20.0075	1
14		00.92.06.0220	1
15		00.26.05.0070	2
16		00.26.05.0060	1
17		01.40.00.0261	1

REF.	LEG.	CODE	Q.TY
18		01.50.00.5790	1
19		01.40.00.1195	1
20		00.26.04.0080	1
21		01.40.00.2760	1
22		00.61.00.0381	1
23		00.22.15.4201	2
24		01.40.00.1090	1
25		00.03.01.0042	1
26		00.03.00.0110	1
27		01.20.00.0050	2
28		01.40.00.2090	2
29		00.42.00.0010	1
30		01.40.00.1790	1
31		00.41.00.0121	1
32		00.41.00.0134	1
50		00.34.01.0010	2
51		01.40.00.2240	1

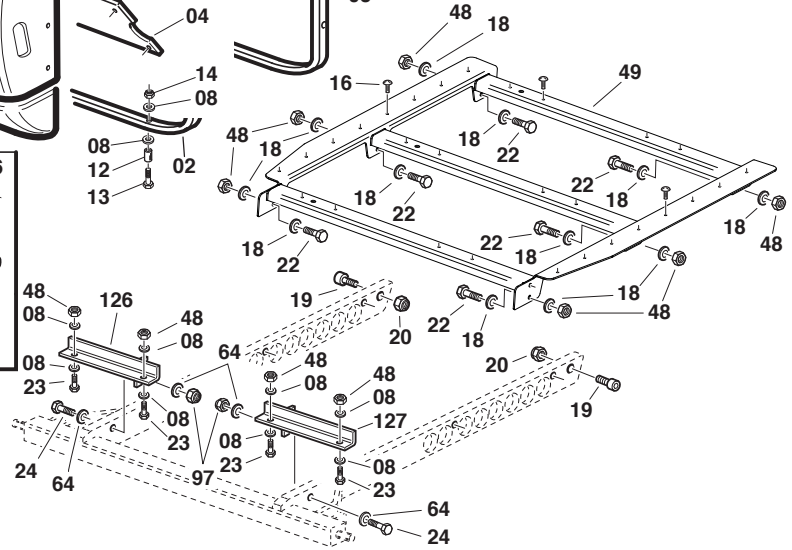
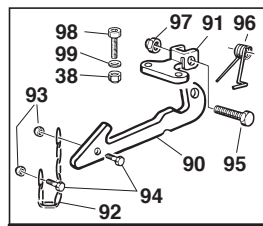
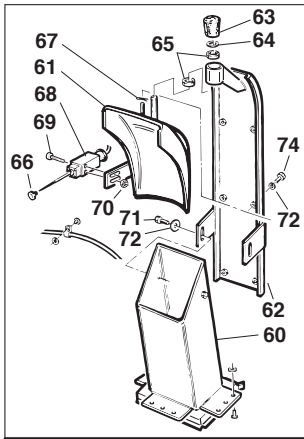
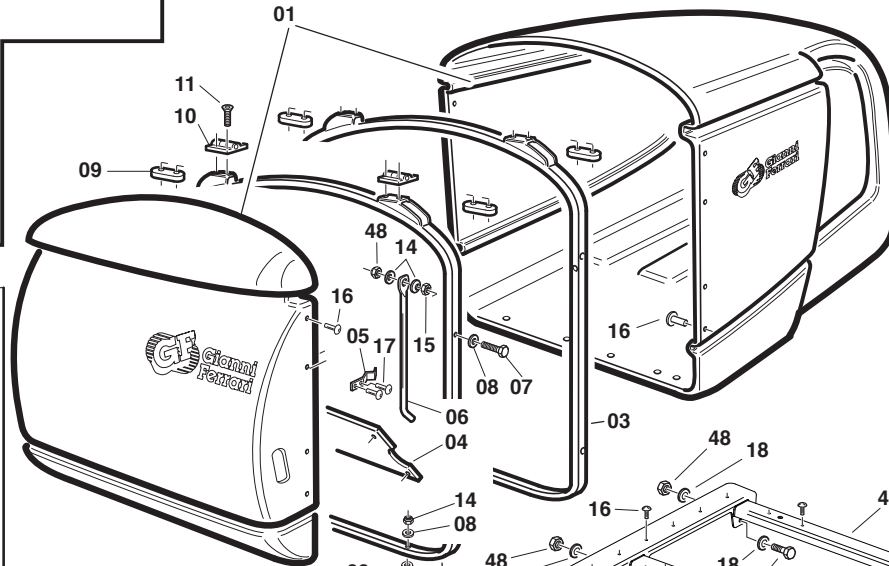
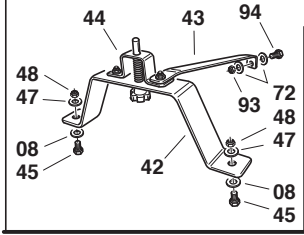
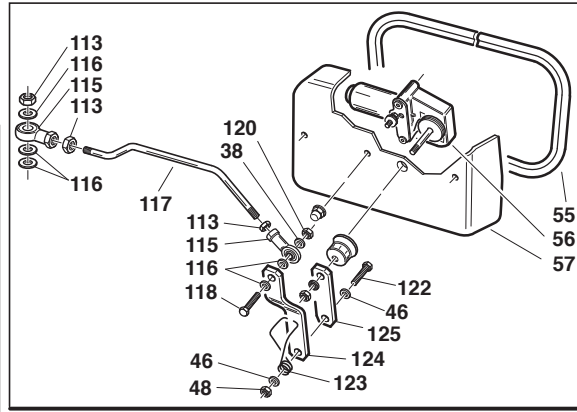
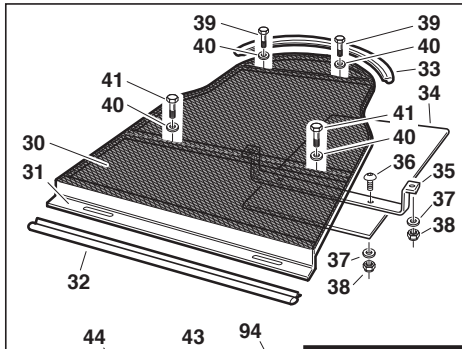
REF.	LEG.	CODE	Q.TY
52		01.40.00.2280	1
53		01.50.00.2710	1
54		00.18.00.1011	2
55		00.26.02.0060	2
56		01.50.00.2820	1
57		00.33.01.0021	1
58		00.33.01.0020	1
59		00.96.04.0115	1
60		00.26.05.0040	1
61		00.68.02.0030	1
62		00.26.02.0040	1
63		01.50.00.2040	1
65		01.40.00.2241	1
66		00.34.01.0013	1
67		00.34.01.0011	1
68		00.26.04.0040	1



REF.	LEG.	CODE	Q.TY
1		01.50.00.4820	1
3		00.92.05.0280	1
4		00.68.01.0030	16
5		00.26.05.0060	9
6		00.68.01.0040	8
7		00.26.02.0080	1
8		00.92.06.1120	1
9		00.92.07.0110	3
10		00.68.01.0050	4
11		00.26.04.0080	1
12		00.17.01.1450	4
13		01.50.00.3740	1
14		00.92.06.1020	2
15		01.90.00.0550	1
16		01.40.00.1970	1
17		00.61.00.0390	1
18		01.40.00.0021	1

REF.	LEG.	CODE	Q.TY
19		00.22.20.5202	4
20		00.03.10.0020	1
22		01.40.00.0710	2
23		00.26.03.1130	2
24		01.40.00.1050	1
25		01.40.00.2030	2
28		00.90.07.1060	12
30		00.61.00.0450	1
31		01.40.00.0590	1
33		01.40.00.2000	1
34		01.50.00.4840	1
35		00.03.01.0052	2
49		01.40.00.2280	2
50		00.26.02.0060	2
51		01.50.00.4830	1
55		01.50.00.4851	6
56		01.50.00.7380	1

REF.	LEG.	CODE	Q.TY
57		00.92.05.0290	2
60		00.48.01.0021	1
62		01.40.00.2011	1
63		00.90.07.0080	6
64		00.90.07.0060	7
65		00.92.06.1110	1
66		00.26.05.0070	2
67		00.92.05.0120	1
68		01.40.00.4740	1
69		00.90.06.0081	1
70		00.68.12.0008	3
71		00.96.05.0010	1
72		01.50.01.4810	1
73		00.60.02.0040	1
90		01.90.00.2060	1



REF.	LEG.	CODE	Q.TY
1		01.30.00.0325	1
2		01.50.00.8985	1
3		01.50.00.8984	1
4		01.60.00.0934	1
5		00.47.00.0420	1
6		01.50.00.8970	1
7		00.92.05.0160	1
8		00.68.01.0030	16
9		01.50.01.3400	4
10		00.99.00.0250	2
11		00.95.05.0060	8
12		01.40.00.0491	2
13		00.90.06.0150	2
14		00.48.00.0079	2
15		00.26.02.0060	1
16		00.66.06.0071	140
17		00.66.06.0091	2
18		00.68.02.0051	12
19		00.90.07.0110	2
20		00.26.05.0070	2
22		00.92.05.1160	6
23		00.92.05.0131	4
24		00.92.06.0110	2
25		00.41.00.3841	1
26		00.45.00.0006	2
30		01.60.00.0663	1
31		01.50.00.9038	1
32		00.11.01.2000	2m
33		00.11.01.2000	0.6m
34		01.50.00.4100	1
35		01.60.00.0845	1

REF.	LEG.	CODE	Q.TY
42		01.50.01.3951	1
43		01.60.00.0933	1
44		01.50.01.3970	1
47		00.68.02.0050	2
48		00.26.04.0060	14
49		01.50.00.5243	1
55		00.11.01.2000	1
56		00.54.00.2040	1
57		01.30.00.0532	1
60		01.50.01.3930	1
61		01.50.00.1395	1
62		01.50.01.4010	1
63		00.07.03.0120	1
64		00.68.02.0070	5
65		00.22.00.0111	2
66		00.45.01.0040	1
67		00.18.04.0021	1
68		00.40.00.0042	1
69		00.91.04.0110	2
70		00.26.04.0020	2
71		00.92.03.1030	2
72		00.68.02.0030	10
74		00.91.03.0050	6
90		01.50.00.6481	1

REF.	LEG.	CODE	Q.TY
91		01.50.00.6482	1
92		01.50.00.0837	1
93		00.26.04.0040	3
94		00.92.03.1070	3
95		00.92.06.0110	1
96		00.47.00.0190	1
97		00.26.04.0070	1
98		00.92.03.1120	1
99		00.68.01.0020	1
110		01.30.00.0531	1
112		00.54.00.2040	1
113		00.26.02.0040	3
115		00.78.01.0010	2
116		00.68.01.0020	5
117		01.50.00.8800	1
118		00.92.03.1110	1
120		00.26.04.0040	1
122		00.92.05.0110	1
123		00.47.00.0410	1
124		01.50.00.8780	1
125		01.50.00.8790	1
126		01.50.00.5242	1
127		01.50.00.0168	1



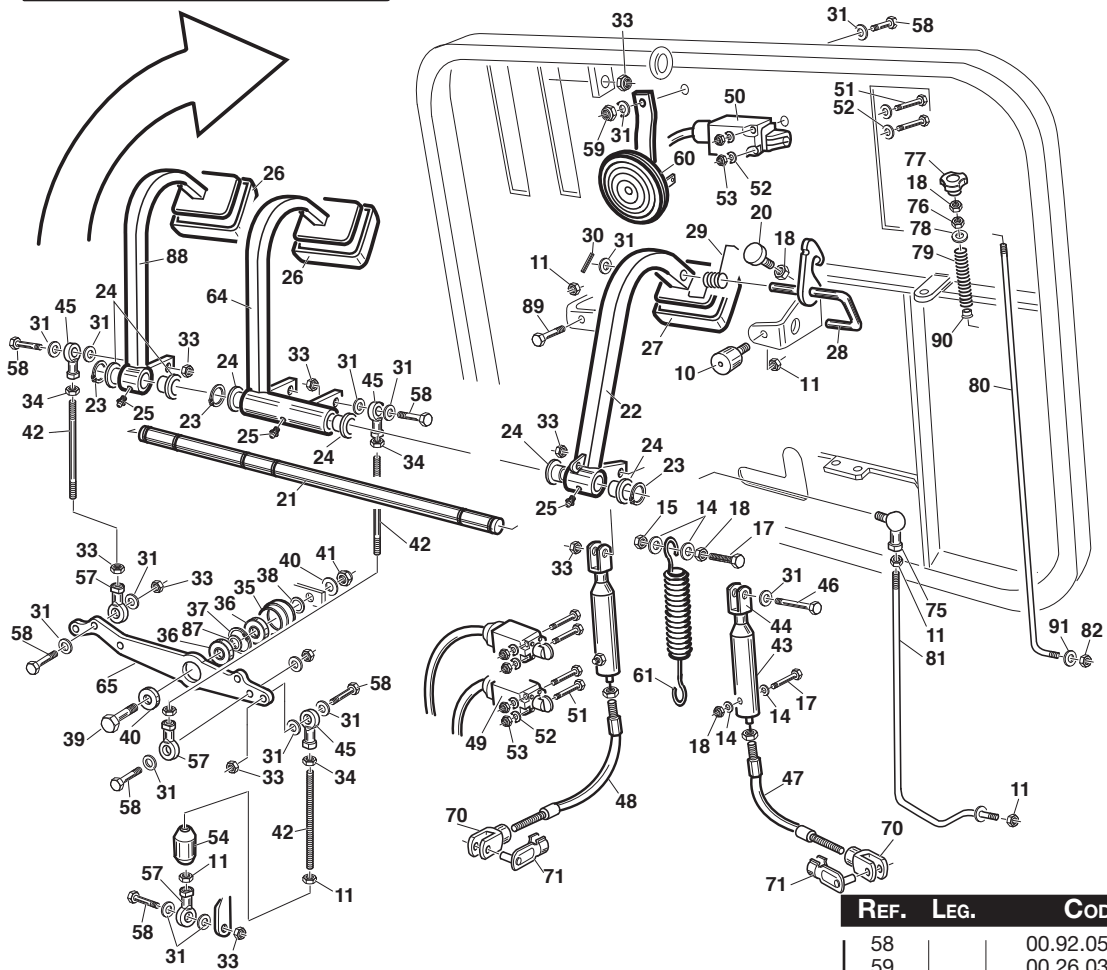
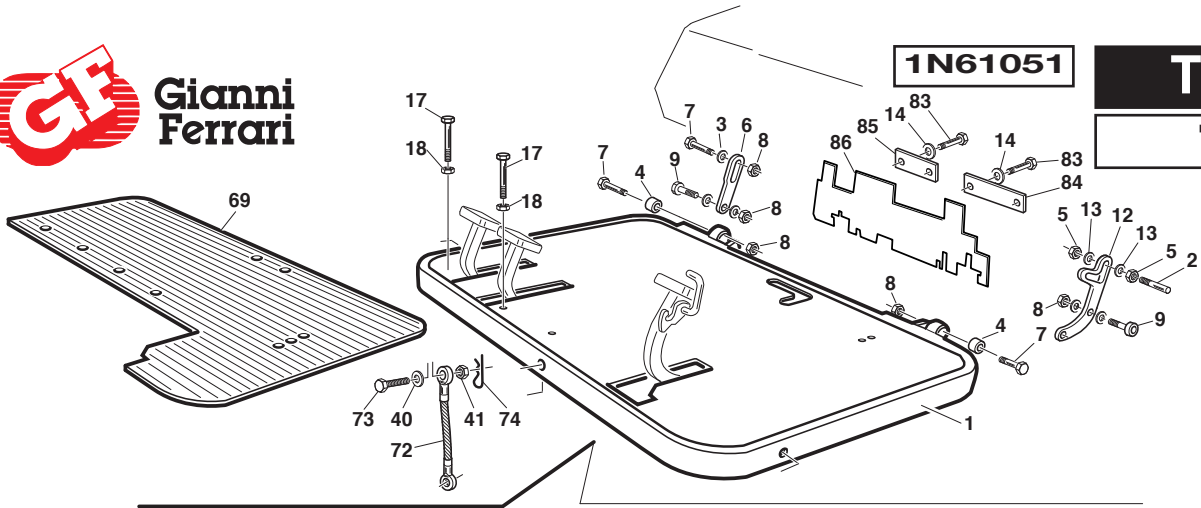
Gianni Ferrari

1N61051

T4 - 06

T2-T4

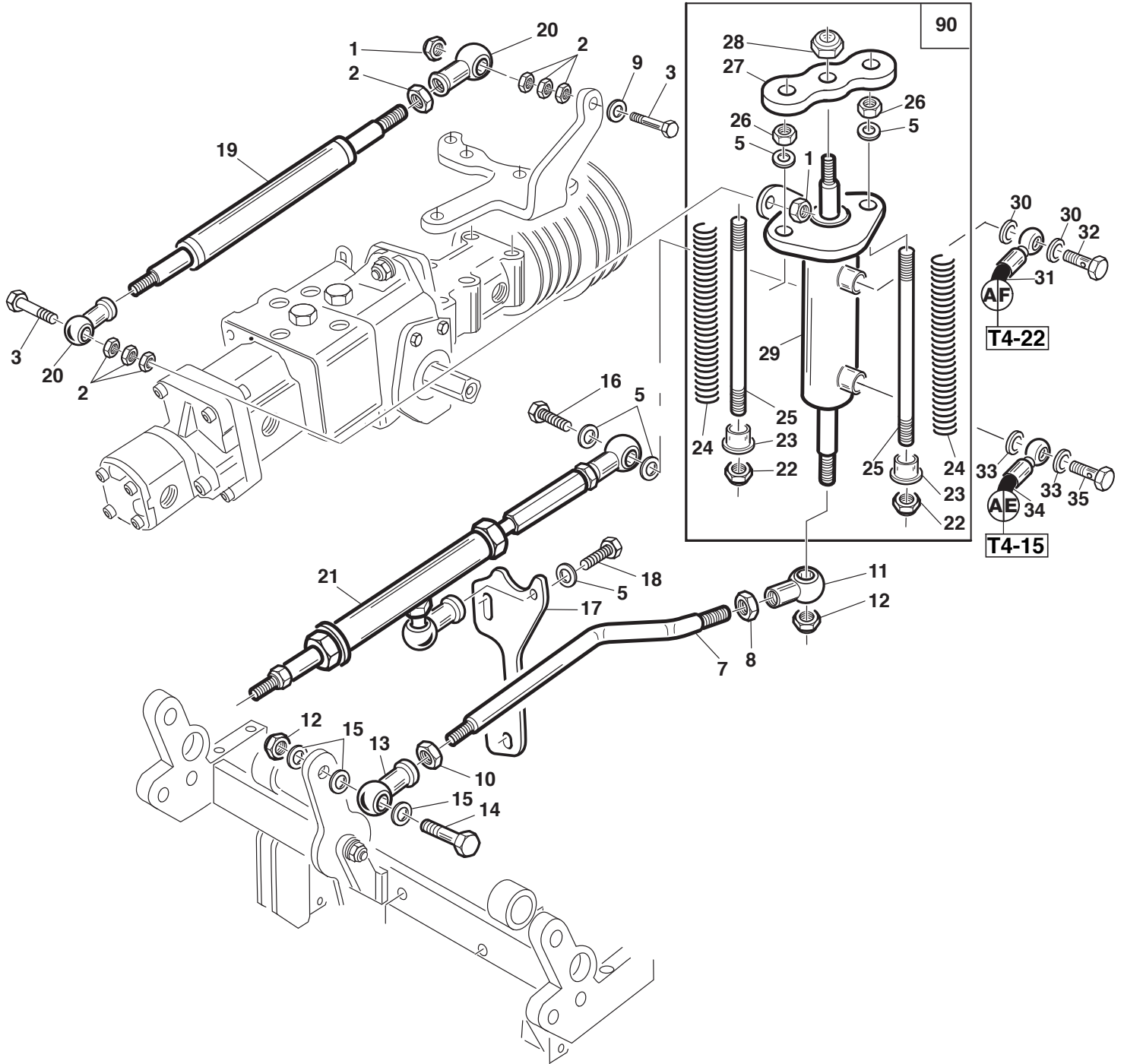
12-01-2015



REF.	LEG.	CODE	Q.TY
1		01.50.00.4919	1
2		01.40.00.0082	2
3		00.68.01.0050	2
4		00.74.05.3234	2
5		00.26.02.0090	2
6		01.50.00.4930	1
7		00.90.08.0211	4
8		00.26.04.0080	6
9		00.90.08.0140	2
10		00.74.00.0030	2
11		00.26.02.0060	5
12		01.60.00.1132	1
13		00.68.04.0120	2
14		00.68.01.0020	14
15		00.26.04.0040	1
17		00.92.03.1120	4
18		00.26.02.0040	6
20		00.74.00.0017	1
21		01.40.00.2040	1
22		01.50.00.4910	1
23		00.03.10.0015	3
24		01.30.00.0010	6
25		00.42.00.0010	3
26		00.07.01.0130	2
27		00.07.01.0140	1
28		01.50.00.5550	1

REF.	LEG.	CODE	Q.TY
29		00.47.00.0195	1
30		00.18.04.0054	1
31		00.68.01.0030	18
33		00.26.04.0060	19
34		00.26.01.0065	3
35		01.40.00.2170	1
36		00.22.00.0111	2
37		00.03.09.0026	1
38		00.68.08.0233	1
39		00.92.06.1110	2
40		00.68.01.0040	5
41		00.26.04.0070	2
42		00.98.00.0008	3
43		01.50.00.5580	2
44		00.33.02.0020	2
45		00.78.01.0008	3
46		00.92.05.0160	1
47		00.25.01.0080	1
48		00.25.01.0090	1
49		00.40.00.0731	2
50		00.40.00.0741	1
51		00.90.02.0140	6
52		00.68.01.0009	6
53		00.26.04.0020	6
54		01.40.00.2270	1
57		00.78.01.0011	3

REF.	LEG.	CODE	Q.TY
58		00.92.05.0100	8
59		00.26.03.0060	1
60		00.40.00.0241	1
61		00.47.00.0010	1
64		01.50.00.6931	1
65		01.50.00.4943	1
67		00.26.01.0060	2
69		01.29.00.0093	1
70		00.33.01.0020	2
71		00.33.01.0021	2
72		01.50.01.1882	1
73		00.92.06.1151	1
74		00.18.00.1003	1
75		00.78.00.0020	1
76		00.26.04.0060	1
77		00.45.01.0020	1
78		00.68.03.0030	1
79		00.47.20.0010	1
80		01.50.00.5293	1
81		01.50.00.5294	1
82		00.26.03.0040	1
83		00.92.03.0140	4
84		01.60.00.1158	1
85		01.60.00.1157	1
86		01.29.00.0003	1
87		00.68.08.0233	1
88		01.50.00.6929	1
89		00.92.05.1070	1
90		00.07.01.0029	1
91		00.68.02.0030	1



REF.	LEG.	CODE	Q.TY
1		00.26.04.0040	2
2		00.26.02.0040	7
3		00.92.03.1140	2
4		00.92.05.0131	1
5		00.68.01.0030	6
6		00.26.04.0060	1
7		01.40.00.0078	1
8		00.26.02.0100	1
9		00.68.01.0020	1
10		00.26.02.0080	1
11		00.78.01.0017	1
12		00.26.04.0070	2

REF.	LEG.	CODE	Q.TY
13		00.78.01.0012	1
14		00.92.06.0110	1
15		00.68.01.0040	1
16		00.92.05.1080	1
17		01.60.00.1109	1
18		00.92.05.1070	1
19		01.99.00.0221	1
20		00.78.01.0010	2
21		01.90.00.1182	1
22		00.26.03.0060	2
23		01.40.00.0224	2
24		00.47.00.0493	2

REF.	LEG.	CODE	Q.TY
25		01.50.00.0200	2
26		00.26.02.0060	2
27		01.60.00.1111	1
28		00.26.03.0080	1
29		00.58.00.0270	1
30		00.41.00.0061	2
31		00.41.00.1187	1
32		00.41.00.0121	1
33		00.41.00.0060	2
34		00.41.00.1211	1
35		00.41.00.0120	1
90		01.90.00.0079	1



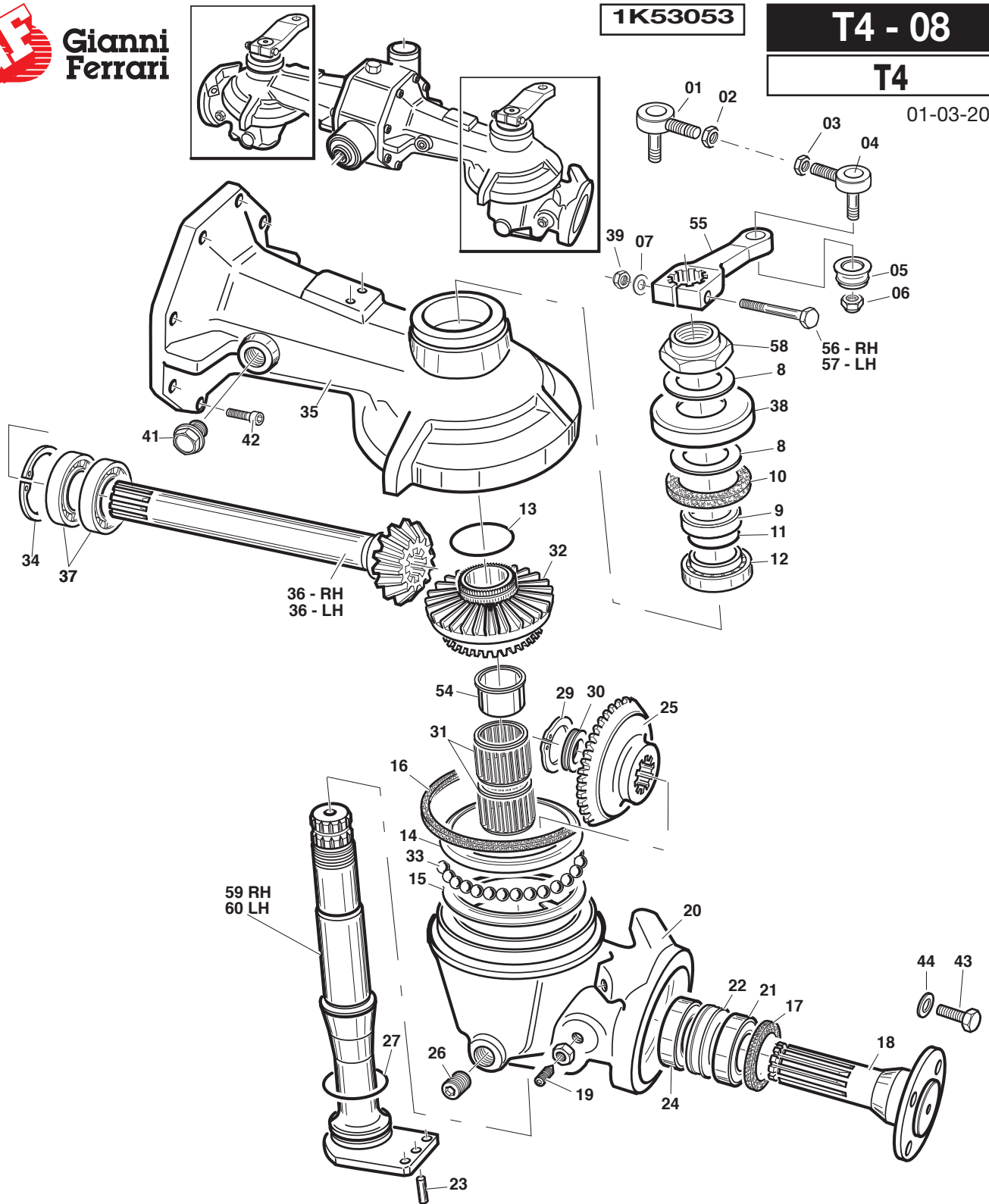
Gianni Ferrari

1K53053

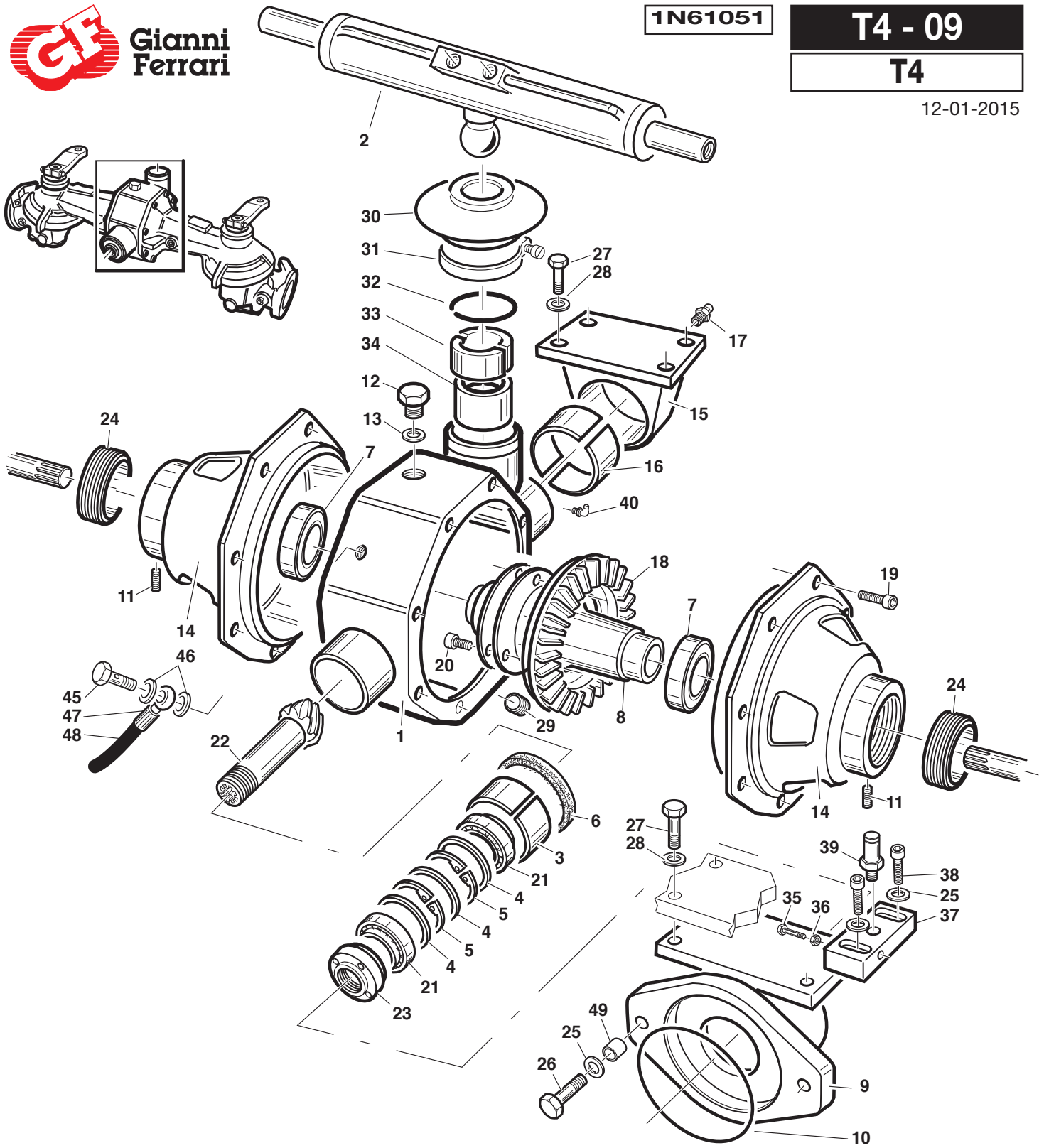
T4 - 08

T4

01-03-2013



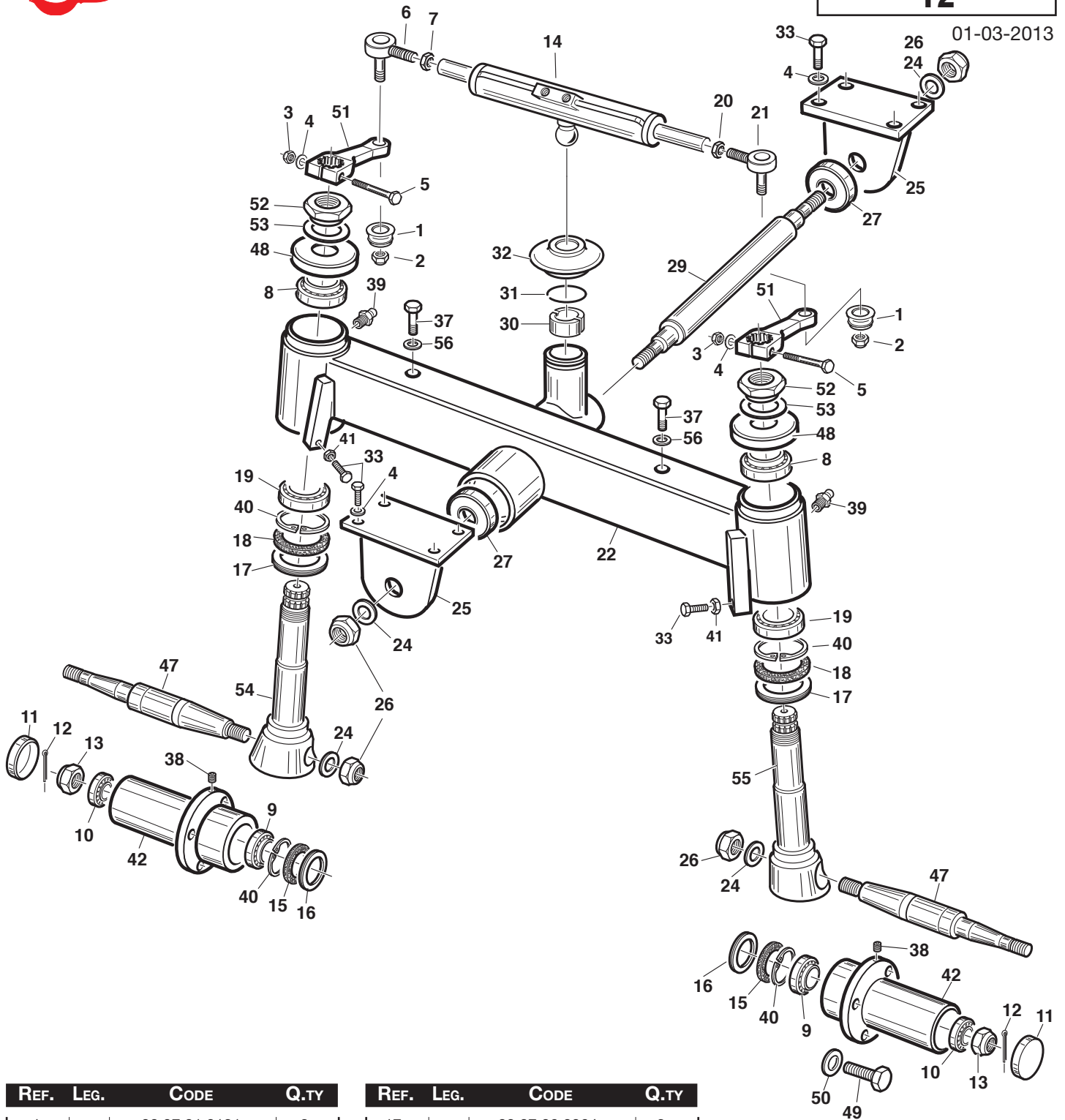
REF.	LEG.	CODE	Q.TY	REF.	LEG.	CODE	Q.TY	REF.	LEG.	CODE	Q.TY
01		00.78.10.0030	1	18		01.40.00.1650	1	36	RH	01.40.00.1635	1
02		00.26.03.2111	1	19		00.96.06.2100	2	36	LH	01.40.00.1630	1
03		00.26.03.2110	1	20		01.01.00.0140	1	37		00.22.25.5201	2
04		00.78.10.0040	1	21		00.22.35.7201	1	38		01.50.00.4590	1
05		00.07.01.0121	2	22		01.40.00.1720	1	39		00.26.04.1070	1
06		00.26.05.1090	2	23		00.83.16.1020	1	41		00.85.03.0002	1
07		00.68.01.0040	2	24		00.22.30.7201	1	42		00.90.06.0110	8
08		00.48.00.0230	2	25		01.40.00.1610	1	43		00.92.07.3051	4
09		01.40.00.1730	1	26		00.85.02.0072	1	44		00.68.05.0010	4
10		00.05.40.0055	1	27		00.06.07.0360	1	54		01.20.00.0110	1
11		00.06.07.0298	1	29		00.03.00.0320	1	55		01.01.00.0330	1
12		00.21.30.5501	1	30		01.40.00.1780	1	56	RH	00.92.06.2171	1
13		00.03.20.0055	1	31		00.35.32.4025	2	57	LH	00.92.06.2151	1
14		01.50.00.6020	1	32		01.40.00.1620	1	58		01.40.00.3790	1
15		01.50.00.6030	1	33		00.76.00.0111	35	59	RH	01.50.01.0252	1
16		00.05.00.0157	1	34		00.03.11.0052	1	60	LH	01.50.01.0262	1
17		00.05.45.0072	1	35		01.01.00.0162	1				



REF.	LEG.	CODE	Q.TY
1		01.01.00.0120	1
2		00.58.00.0079	1
3		00.10.70.0040	1
4		01.40.00.1740	3
5		00.03.01.0055	2
6		00.05.70.0085	1
7		00.21.40.6801	2
8		01.90.00.0880	1
9		01.50.00.4580	1
10		00.06.07.1013	1
11		00.96.04.2009	2
12		00.85.02.0004	1
13		00.41.00.0071	1
14		01.01.00.0130	2
15		01.50.00.4570	1

REF.	LEG.	CODE	Q.TY
16		00.10.45.0030	1
17		00.42.00.0010	1
18		01.40.00.1580	1
19		00.90.06.0110	16
20		00.90.06.0080	6
21		00.21.30.5501	2
22		01.40.00.1590	1
23		01.40.00.1750	1
24		01.40.00.1770	2
25		00.68.01.0050	4
26		00.92.07.3090	2
27		00.92.06.1080	6
28		00.68.01.0040	6
29		00.85.02.0072	1
30		00.07.01.0120	1

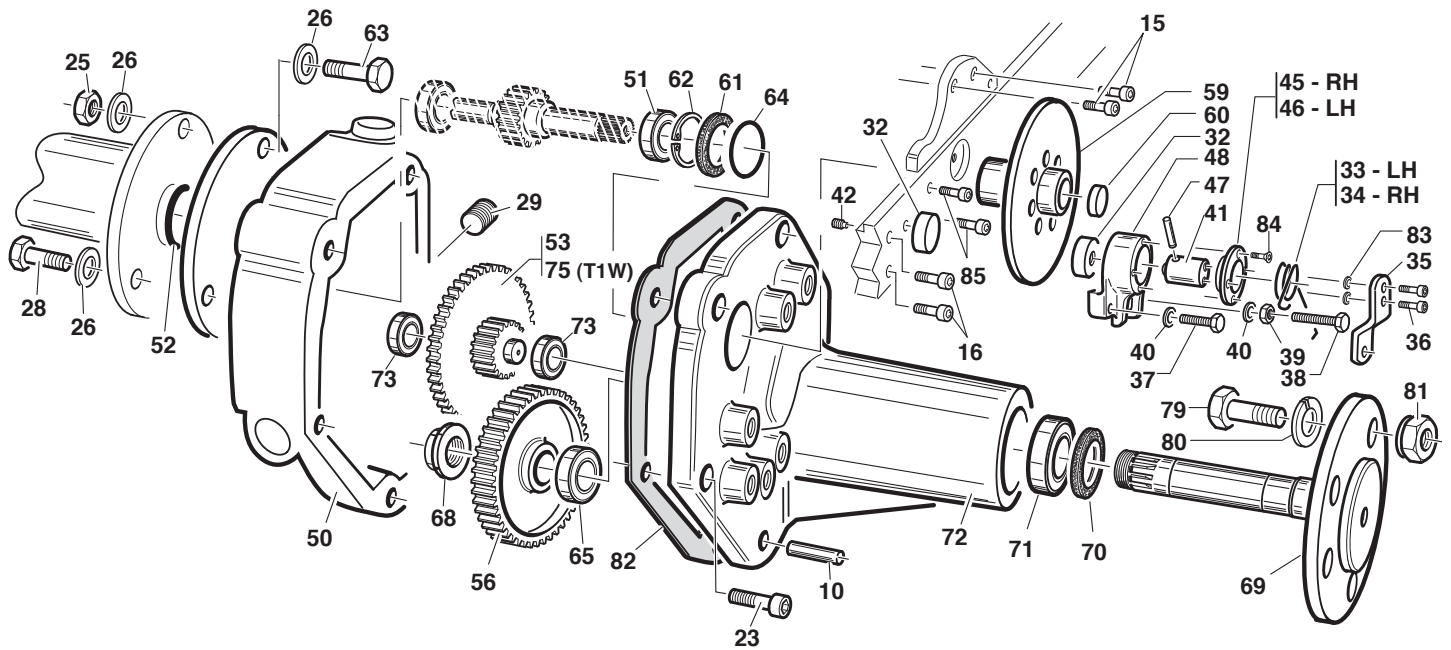
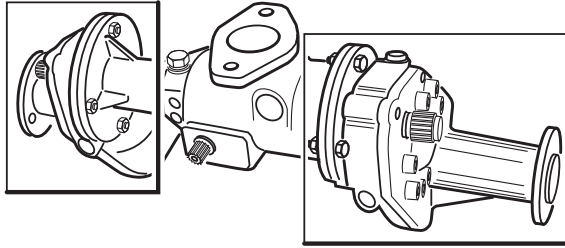
REF.	LEG.	CODE	Q.TY
31		00.29.03.0010	1
32		01.20.00.0151	1
33		01.20.00.0150	1
34		01.40.00.2352	1
35		00.92.03.1160	1
36		00.26.02.0040	1
37		01.60.00.0970	1
38		00.09.07.0120	2
39		01.40.00.0057	1
40		00.42.00.0020	1
45		00.41.00.0200	1
46		00.41.00.0210	2
47		00.41.00.0190	1
48		00.89.07.0006	mt. 1,30
49		01.40.00.3990	2



REF.	LEG.	CODE	Q.TY
1		00.07.01.0121	2
2		00.26.05.1090	2
3		00.26.04.1070	2
4		00.68.01.0040	10
5		00.92.06.2151	2
6		00.78.10.0030	1
7		00.26.03.2111	1
8		00.21.30.5501	2
9		00.21.30.6201	2
10		00.21.20.4701	2
11		00.07.06.0047	2
12		00.18.04.0054	2
13		00.26.07.1110	2
14		00.58.00.0078	1
15		00.05.40.0062	2
16		00.07.06.0063	2

REF.	LEG.	CODE	Q.TY
17		00.07.06.0064	2
18		00.05.45.0062	2
19		00.21.35.6201	2
20		00.26.03.2110	1
21		00.78.10.0040	1
22		01.50.00.6293	1
24		00.68.01.0090	4
25		01.50.00.6290	2
26		00.26.04.1120	4
27		00.22.00.0270	2
29		01.50.00.6300	1
30		01.20.00.0100	1
31		01.20.00.0101	1
32		00.07.01.0120	1
33		00.92.06.1090	10
37		00.92.05.1100	2

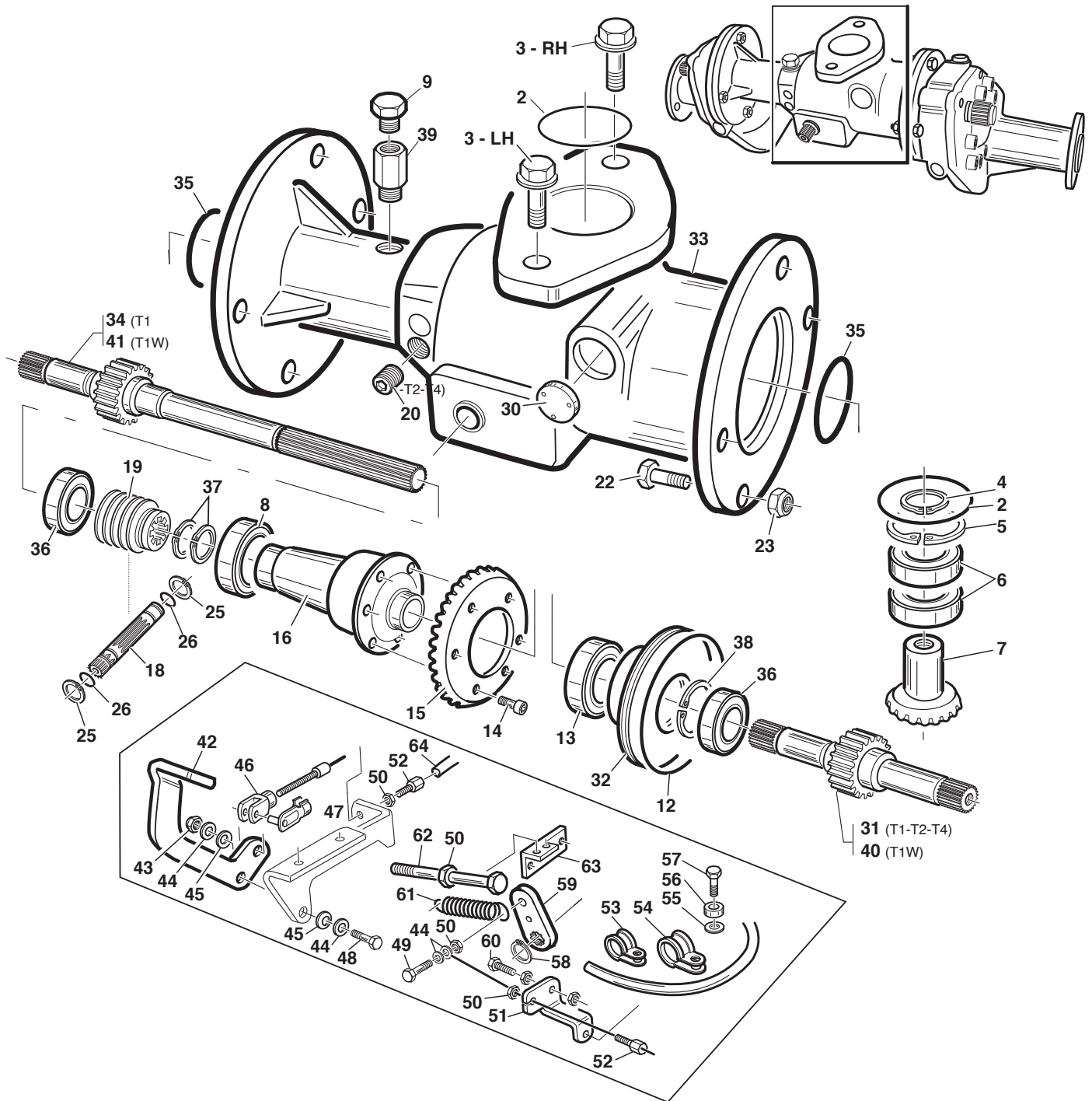
REF.	LEG.	CODE	Q.TY
38		00.96.04.0009	2
39		00.42.00.0020	3
40		00.03.01.0062	2
41		00.26.02.0080	2
42		01.40.00.2381	2
47		01.40.00.2373	2
48		01.50.00.4590	2
49		00.92.07.3051	8
50		00.68.05.0010	8
51		01.01.00.0330	2
52		01.40.00.3790	2
53		00.48.01.0027	2
54	RH	01.40.00.2376	1
55	LH	01.40.00.2377	1
56		00.68.08.0170	2



REF.	LEG.	CODE	Q.TY
10		00.83.14.2024	2
15		00.90.07.0082	2
16		00.90.07.0101	2
23		00.90.06.0081	12
25		00.26.02.0080	2
26		00.68.01.0040	4
28		00.90.07.0090	2
29		00.85.00.0090	2
32		00.34.01.0034	2
33	LH	00.47.00.0280	1
34	RH	00.47.00.0290	1
35		01.50.00.5540	1
36		00.90.04.0070	2
37		00.92.05.0110	1
38		00.92.05.0170	1
39		00.26.02.0060	1
40		00.68.01.0030	1

REF.	LEG.	CODE	Q.TY
41		00.34.01.0035	1
42		00.96.06.0040	1
43		00.92.07.3051	4
45	RH	00.34.01.0112	1
46	LH	00.34.01.0113	1
47		00.83.14.3040	2
48		00.34.01.0110	2
50		01.01.00.0230	1
51		00.22.25.5201	1
52		00.06.07.0521	1
53		01.40.00.1901	1
56		01.40.00.1911	1
59		01.40.00.2101	1
60		00.07.06.0032	1
61		00.05.00.0010	1
62		00.03.01.0052	1
63		00.92.06.0120	2

REF.	LEG.	CODE	Q.TY
64		00.06.07.0202	1
65		00.21.30.6201	1
68		01.40.00.2530	1
69		01.40.00.4390	1
70		00.05.45.0062	1
71		00.21.35.6201	1
72		01.01.00.0260	1
73		00.20.17.4702	2
75	T1W	01.40.00.1902	1
79		00.92.08.3081	5
80		00.68.04.0140	5
81		00.26.08.0020	5
82		00.07.01.0101	1
83		00.68.01.0020	2
84		00.95.03.0040	4
85		00.90.07.0121	2



REF.	LEG.	CODE	Q.TY
2		00.06.07.0822	1
3	RH	00.92.07.2101	1
3	LH	00.92.07.3090	1
4		00.03.00.0310	1
5		00.03.01.0072	1
6		00.22.35.7201	2
7		01.40.00.1570	1
8		00.22.45.7501	1
9		00.85.03.0013	1
12		00.06.07.1013	1
13		00.22.40.6801	1
14		00.90.06.0050	6
15		01.40.00.1560	1
16		01.90.00.0730	1
18		01.40.00.1760	1
19		01.40.00.1810	1
20		00.85.02.0072	1
22		00.92.06.1090	8

REF.	LEG.	CODE	Q.TY
23		00.26.02.0080	8
25		00.03.00.0160	2
26		00.06.07.0150	2
30		00.07.06.0032	1
31		01.40.00.1671	1
32		01.01.00.0111	1
33		01.01.00.0240	1
34		01.40.00.1681	1
35		00.06.07.0521	1
36		00.22.25.5201	2
37		00.03.00.0310	2
38		00.03.01.0052	1
39		00.41.00.0933	1
40	T1W	01.40.00.1672	1
41	T1W	01.40.00.1682	1
42		01.50.00.4924	1
43		00.26.04.0060	6
44		00.68.01.0030	3

REF.	LEG.	CODE	Q.TY
45		00.48.00.0112	2
46		00.33.01.0020	1
47		00.33.01.0021	1
48		00.92.05.1110	1
49		00.92.05.1100	5
50		00.26.02.0060	5
51		01.50.00.5381	1
52		00.13.03.0020	2
53		00.29.01.0075	1
54		00.29.01.0070	1
55		00.68.01.0040	1
56		01.50.00.0770	1
57		00.90.07.0100	2
58		00.03.00.0160	1
59		01.50.00.5391	1
60		00.92.05.1160	1
61		00.47.00.0060	1
62		00.92.05.0250	1
63		01.50.00.2500	1
64		00.25.01.0110	1



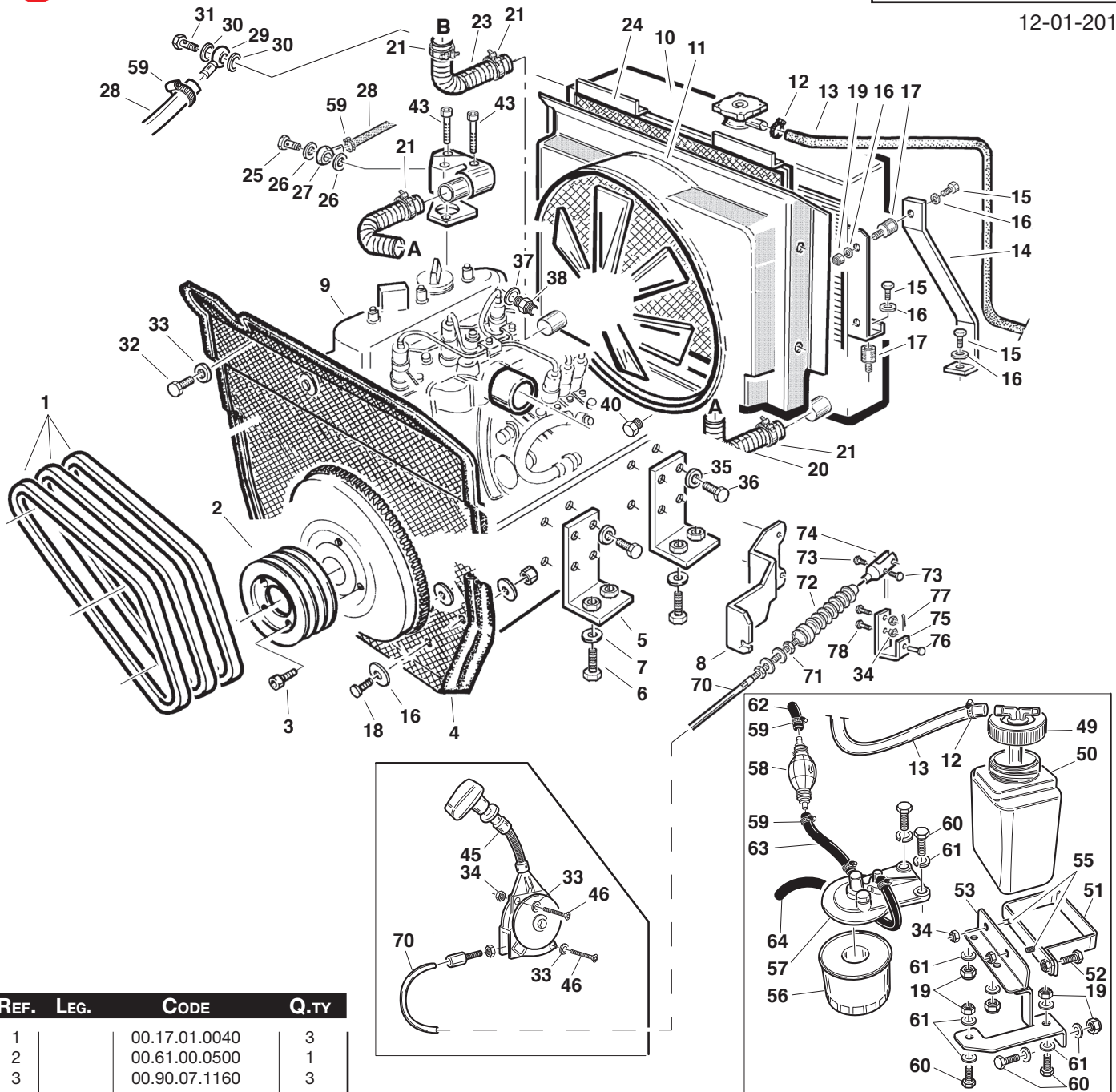
Gianni Ferrari

1N61051

T4 - 12

T2-T4

12-01-2015



REF.	LEG.	CODE	Q.TY
1		00.17.01.0040	3
2		00.61.00.0500	1
3		00.90.07.1160	3
4		01.60.00.0972	1
5		01.50.00.2780	4
6		00.92.06.1090	8
7		00.68.02.0070	8
8		01.50.01.4730	1
9	T2-T4	00.54.01.0040	1
9	T2T-T4T	00.54.01.0041	1
10	T2-T4	00.54.10.0038	1
10	T2T-T4T	00.54.10.0039	1
11	T2-T4	00.54.10.0045	1
11	T2T-T4T	00.54.10.0046	1
12		00.29.10.0030	2
13		00.89.10.3000	1,5 m
14		01.50.00.6510	2
15		00.92.05.1040	6
16		00.68.02.0050	17
17		00.74.03.0070	4
18		00.92.05.1070	10
19		00.26.04.0060	8
20	T2-T4	00.07.07.0120	1
20	T2T-T4T	00.07.07.0315	1
21		00.29.02.1039	4
23		00.07.07.0140	1
24	T2T-T4T	00.54.10.0046	1
25		00.41.00.0204	1

REF.	LEG.	CODE	Q.TY
26		00.41.00.0211	2
27		00.41.00.0191	1
28		00.89.01.0000	0,6
29		00.41.00.0190	1
30		00.41.00.0210	2
31		00.41.00.0200	1
32		00.92.03.1070	1
33		00.68.01.0020	2
34		00.26.04.0040	6
35		00.68.12.0010	12
36		00.92.06.3051	16
37		00.41.00.0070	1
38		00.41.00.0784	1
40		00.85.02.0004	1
41		00.41.00.0071	1
43		00.92.05.1110	2
45		00.25.00.0070	1
46		00.95.04.0060	2
49		00.75.00.0043	1
50		00.75.00.0042	1
51		01.50.20.0485	1

REF.	LEG.	CODE	Q.TY
52		00.92.03.1040	1
53		01.50.00.5286	1
55		00.95.04.0060	2
56		00.32.03.0040	1
57		00.55.01.0390	1
58		00.99.00.0320	1
59		00.29.02.0016	4
60		00.92.05.0100	6
61		00.68.01.0030	6
62		00.89.02.0000	0,95m
63		00.89.02.0000	1m
64		00.89.02.0000	1,32m
70		00.25.01.0171	1
71		01.40.00.0500	1
72		00.47.20.0010	1
73		00.92.02.1020	2
74		01.40.00.4930	1
75		01.50.01.4740	1
76		00.33.02.0022	1
77		00.18.04.0021	1
78		00.92.03.1040	2



Gianni Ferrari

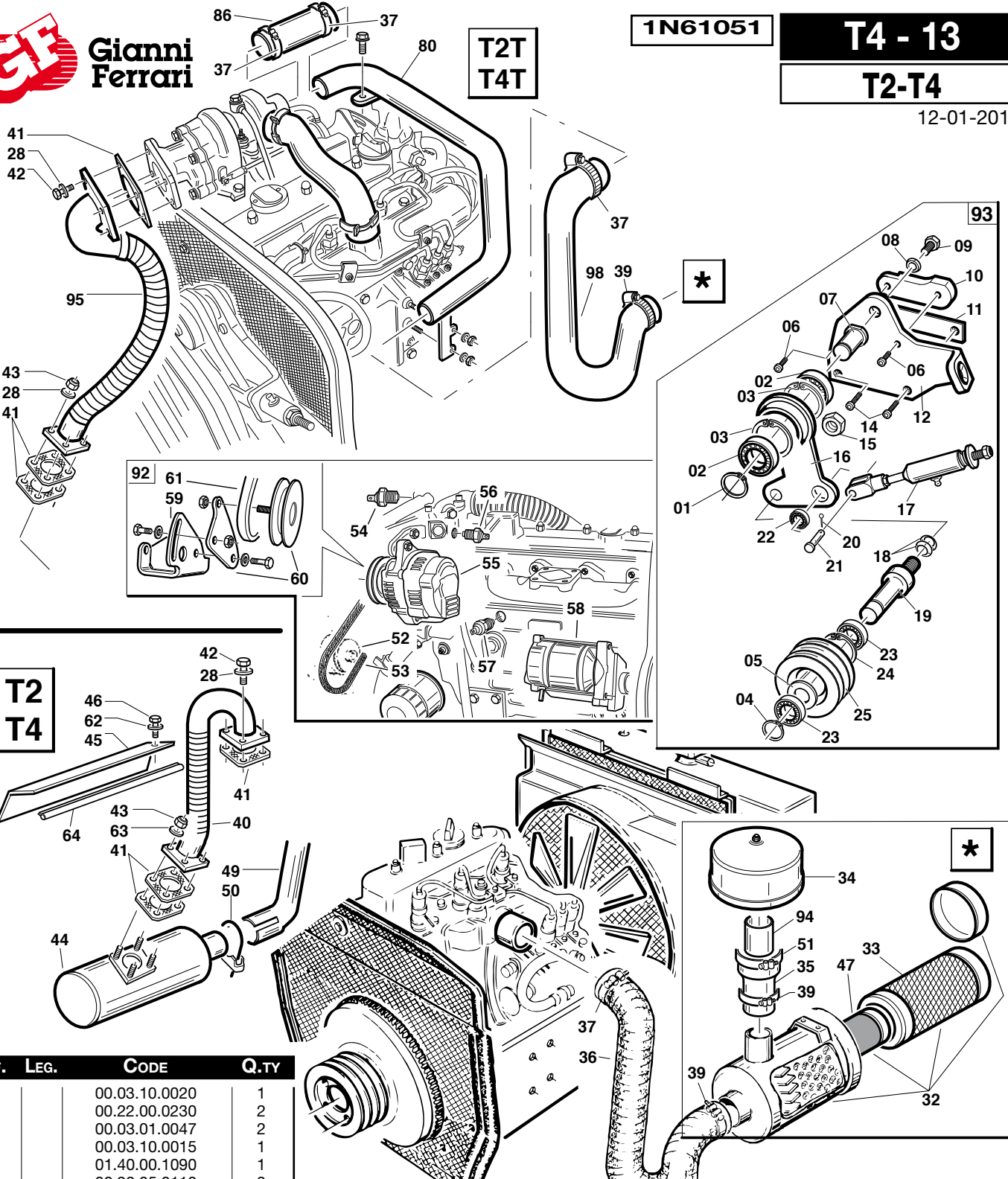
86 37 80
T2T
T4T

1N61051

T4 - 13

T2-T4

12-01-2015

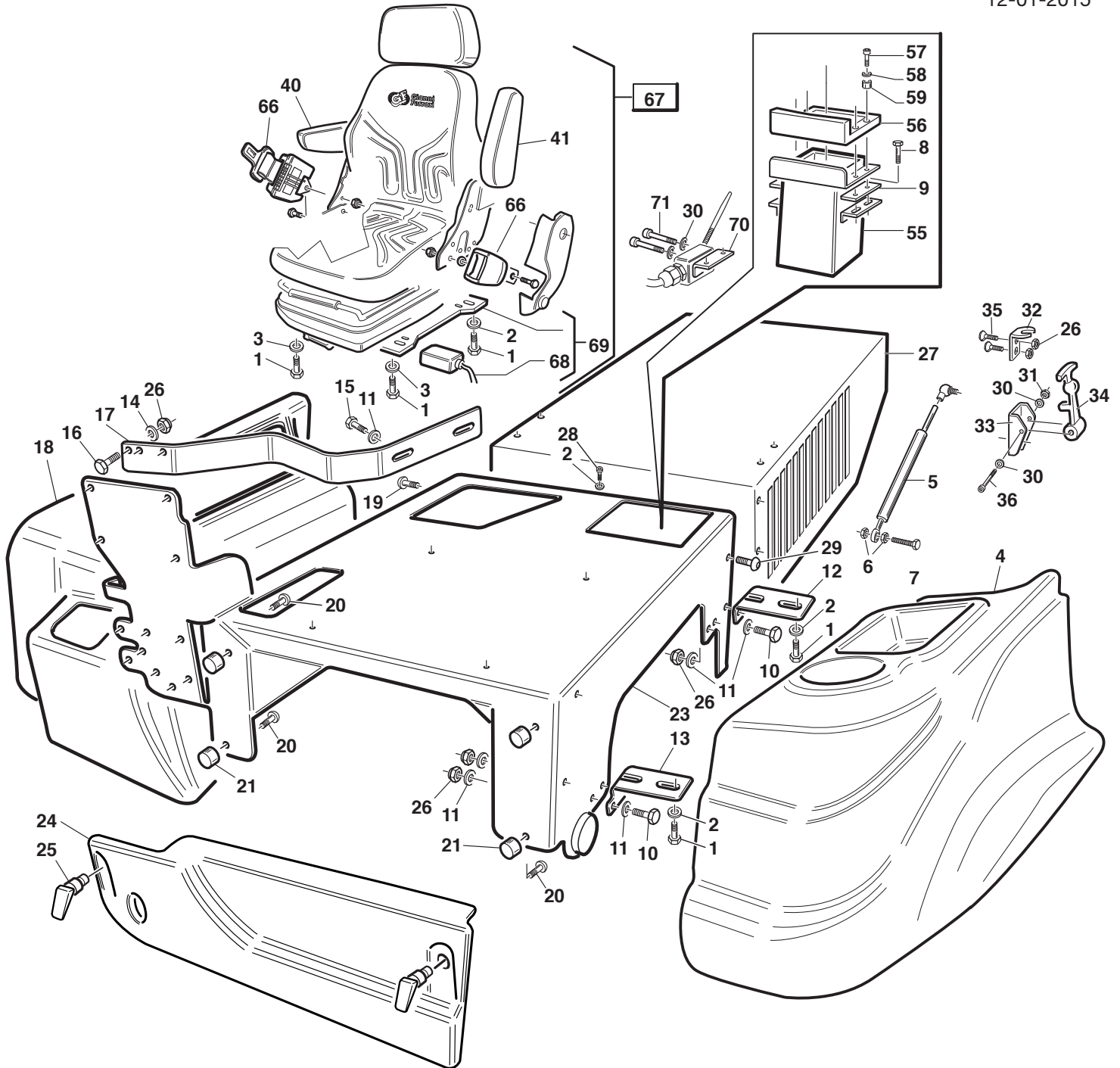


T2
T4

REF.	LEG.	CODE	Q.TY
1		00.03.10.0020	1
2		00.22.00.0230	2
3		00.03.01.0047	2
4		00.03.10.0015	1
5		01.40.00.1090	1
6		00.92.05.0110	2
7		01.40.00.4020	1
8		00.68.05.0010	1
9		00.92.07.1070	1
10		01.50.01.1634	1
11		01.50.01.1633	2
12		01.50.01.1631	1
14		00.90.07.1150	2
15		00.26.04.0080	1
16		01.50.01.1620	1
17		01.90.00.2185	1
18		00.48.01.0160	2
19		01.40.00.2760	1
20		00.18.04.0052	1
21		00.33.03.0022	1
22		00.22.00.0111	1
23		00.22.15.4201	2
24		00.03.01.0042	1
25		00.61.00.0371	1
28		00.68.01.0030	19
32		00.32.06.0010	1
33		00.32.06.0011	1

REF.	LEG.	CODE	Q.TY
34		00.32.03.0170	1
35		00.07.07.0150	1
36		00.07.07.0130	1
37		00.29.02.0060	4
39		00.29.02.0070	3
40		01.50.00.5180	1
41		00.55.01.0210	7
42		00.92.05.1070	8
43		00.26.01.0060	8
44		00.46.00.0040	1
45		01.50.00.4010	1
46		00.92.05.1010	2
47		00.32.06.0012	1
49		00.46.00.0012	1
50		00.52.01.0045	1
51		00.29.02.0080	3
52		00.55.01.0820	1
53		00.17.00.0310	1
54		00.55.01.0200	1

REF.	LEG.	CODE	Q.TY
55	40A	00.55.01.0551	1
56	60A	01.90.20.0301	1
57		00.55.01.0120	1
58		00.55.01.0560	1
59		00.55.01.0711	1
60		00.55.01.0710	1
61		00.17.04.0220	1
62		00.68.02.0050	2
63		00.68.07.0070	4
64		00.11.01.1000	0.40 ML
80		01.50.01.3260	1
86		00.89.04.0035	0.30 ML
93		01.90.00.2330	1
94		00.10.60.0060	1
95		01.50.01.2730	1
96		00.32.03.0130	1
97		00.32.03.0200	1
98		00.07.07.0200	1
99		00.07.07.0210	1



REF.	LEG.	CODE	Q.TY
1		00.92.05.1080	8
2		00.68.02.0050	10
3		00.68.01.0030	2
4		01.30.00.2006	1
5		00.99.00.0200	1
6		00.26.04.0060	2
7		00.92.05.1100	1
8		00.92.05.1070	4
9		01.60.00.0850	1
10		00.92.03.1090	4
11		00.68.02.0030	8
12		01.60.00.1089	1
13		01.60.00.1258	1
14		00.68.01.0020	1
15		00.92.03.0140	1
16		00.74.03.0050	1
17		01.60.00.1159	1

REF.	LEG.	CODE	Q.TY
18		01.30.00.2003	1
19		00.90.06.3060	3
20		00.90.04.3040	2
21		00.74.00.3021	3
22		00.90.04.3070	1
23		01.50.00.5965	1
24		01.30.00.2000	1
25		00.45.02.0001	2
26		00.26.04.0040	9
27		01.50.01.2748	1
28		00.90.06.0110	4
29		00.90.06.3110	3
30		00.68.01.0009	6
31		00.26.04.0020	2
32		01.50.00.6350	2
33		01.50.00.6340	2
34		00.07.02.0050	2

REF.	LEG.	CODE	Q.TY
35		00.95.04.0020	4
36		00.90.02.0140	2
40		00.73.00.0033	1
41		00.73.00.0034	1
55		01.50.01.3928	1
56		01.29.00.0140	1
57		00.90.04.3100	4
58		00.68.01.0010	4
59		01.40.00.4770	4
66		00.73.00.0035	1
67		00.73.00.0030	1
68		00.40.00.0561	1
69		00.40.00.0562	1
70		01.50.00.0216	1
71		00.90.02.0130	2



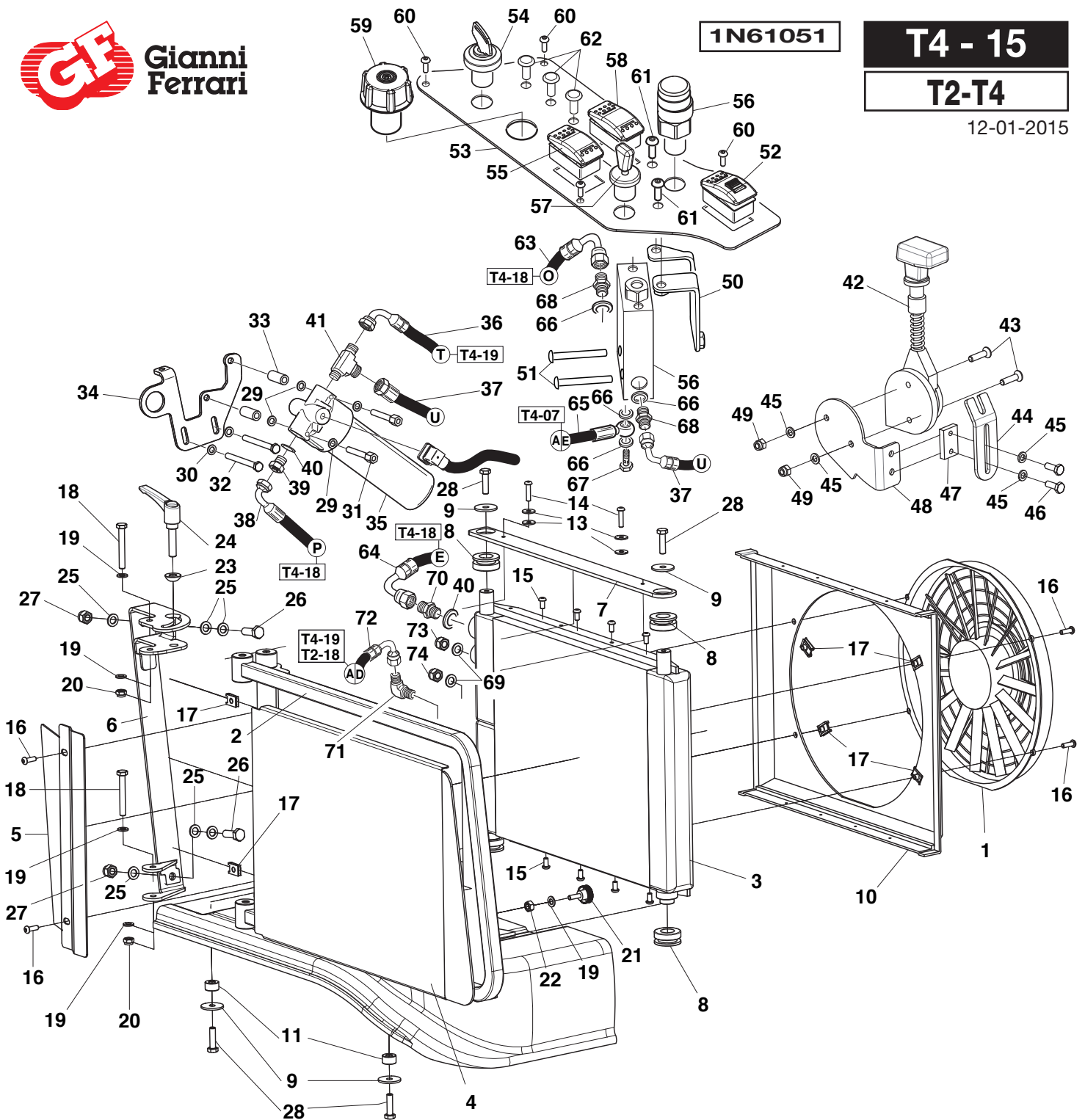
**Gianni
Ferrari**

1N61051

T4 - 15

T2-T4

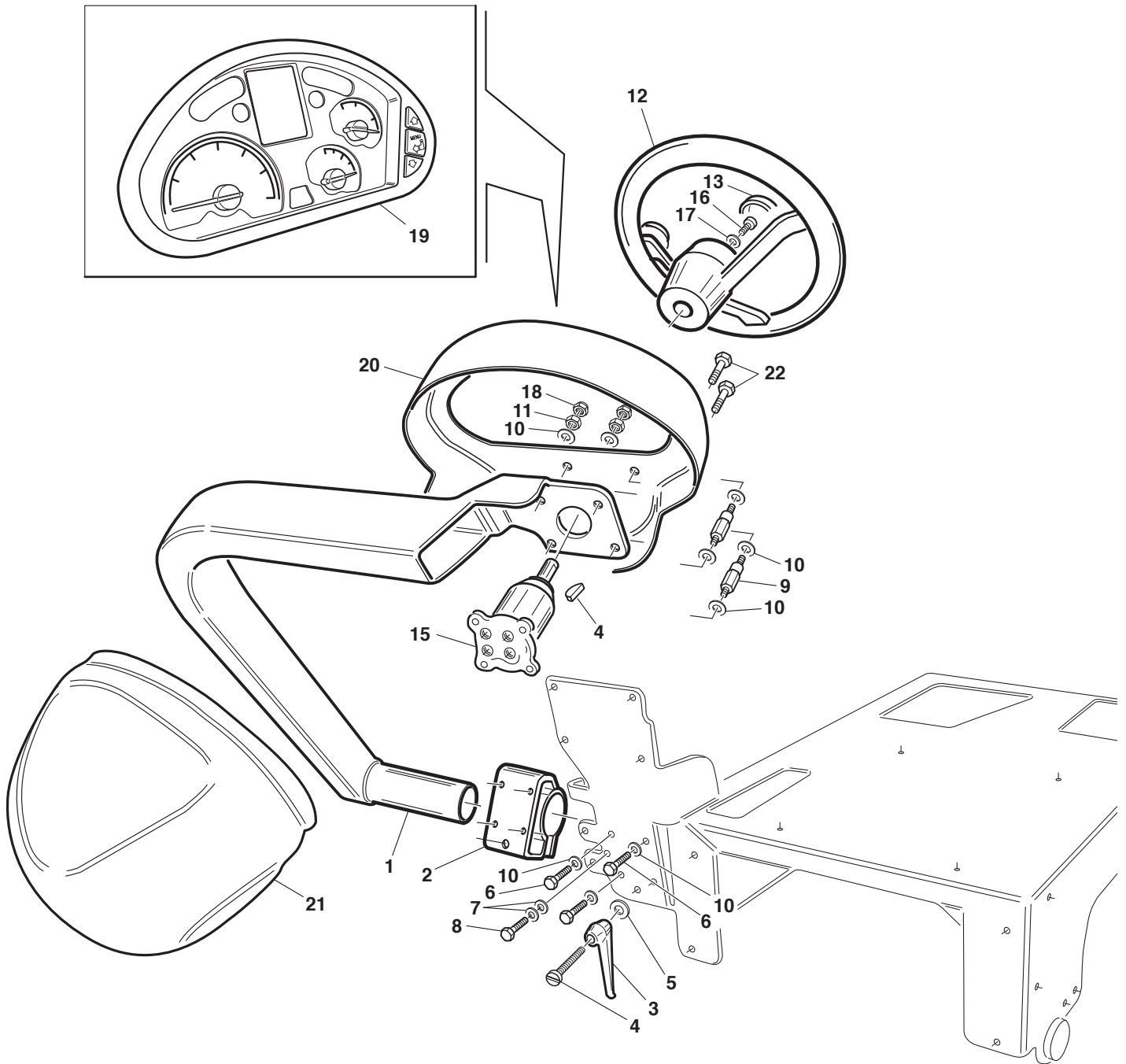
12-01-2015



REF.	LEG.	CODE	Q.TY
1		01.30.00.0643	1
2		01.50.00.0225	1
3		00.54.10.0028	1
4		01.50.00.0226	1
5		01.60.00.1085	1
6		01.50.00.0227	1
7		01.60.00.0995	1
8		00.07.01.0018	4
9		00.68.03.0040	4
10		01.30.00.0642	1
11		01.40.00.0225	2
13		00.68.02.0030	4
14		00.90.04.3100	2
15		00.90.04.3040	8
16		00.90.04.3070	6
17		00.99.00.0012	6
18		00.92.05.0160	2
19		00.68.01.0030	5
20		00.26.05.0060	2
21		00.45.01.0035	1
22		00.26.02.0060	1
23		01.20.00.0032	1
24		00.44.01.0072	1
25		00.68.01.0040	6
26		00.92.06.1080	2

REF.	LEG.	CODE	Q.TY
27		00.26.04.0070	2
28		00.92.05.1100	4
29		00.68.01.0020	4
30		00.68.08.0170	2
31		00.90.04.0195	2
32		00.92.05.0100	2
33		00.41.00.0876	2
34		01.50.00.0232	1
35		00.32.03.0022	1
36		00.41.00.1198	1
37		00.41.00.1213	1
38		00.41.00.1210	1
39		00.41.00.0820	1
40		00.41.00.0071	1
41		00.41.00.0760	1
42		00.25.00.0070	1
43		00.95.04.0080	2
44		01.60.00.0574	1
45		00.68.01.0020	4
46		00.92.03.1050	2
47		01.50.01.4934	1
48		01.60.00.1121	1
49		00.26.04.0040	2
50		01.50.00.5297	1
51		00.90.04.3150	2

REF.	LEG.	CODE	Q.TY
52		00.40.00.2293	1
53		01.60.00.1096	1
54		00.87.00.0049	1
55		00.40.00.2295	1
56		00.41.00.1518	1
57		00.40.00.0878	1
58		00.40.00.2294	1
59		00.40.00.0879	1
60		01.90.04.3010	4
61		00.90.04.3030	2
62		00.07.08.0211	3
63		01.41.00.1211	1
64		01.41.00.1209	1
65		01.41.00.1212	1
66		01.41.00.0060	4
67		01.41.00.0120	1
68		01.41.00.0100	2
69		01.41.00.0216	2
70		01.41.00.0789	1
71		01.41.00.0879	1
72		01.41.00.1208	1
73		00.54.10.0054	1
74		00.54.10.0053	1



REF.	LEG.	CODE	Q.TY
1		01.50.00.5565	1
2		01.50.00.5640	1
3		00.44.02.0075	1
4		00.98.00.0010	0,11
5		00.68.02.0070	1
6		00.92.05.1080	4
7		00.68.01.0040	2
8		00.92.06.1090	1

REF.	LEG.	CODE	Q.TY
9		01.40.00.0960	1
10		00.68.01.0030	16
11		00.26.02.0060	4
12		00.25.03.0020	1
13		00.25.03.0021	1
14		00.43.05.0090	1
15		00.41.00.0720	1
16		00.92.05.1070	1

REF.	LEG.	CODE	Q.TY
17		00.68.02.0050	1
18		00.07.01.0019	4
19		00.40.00.2360	1
20		01.30.00.2004	1
21		01.30.00.2007	1
22		00.90.04.3010	4



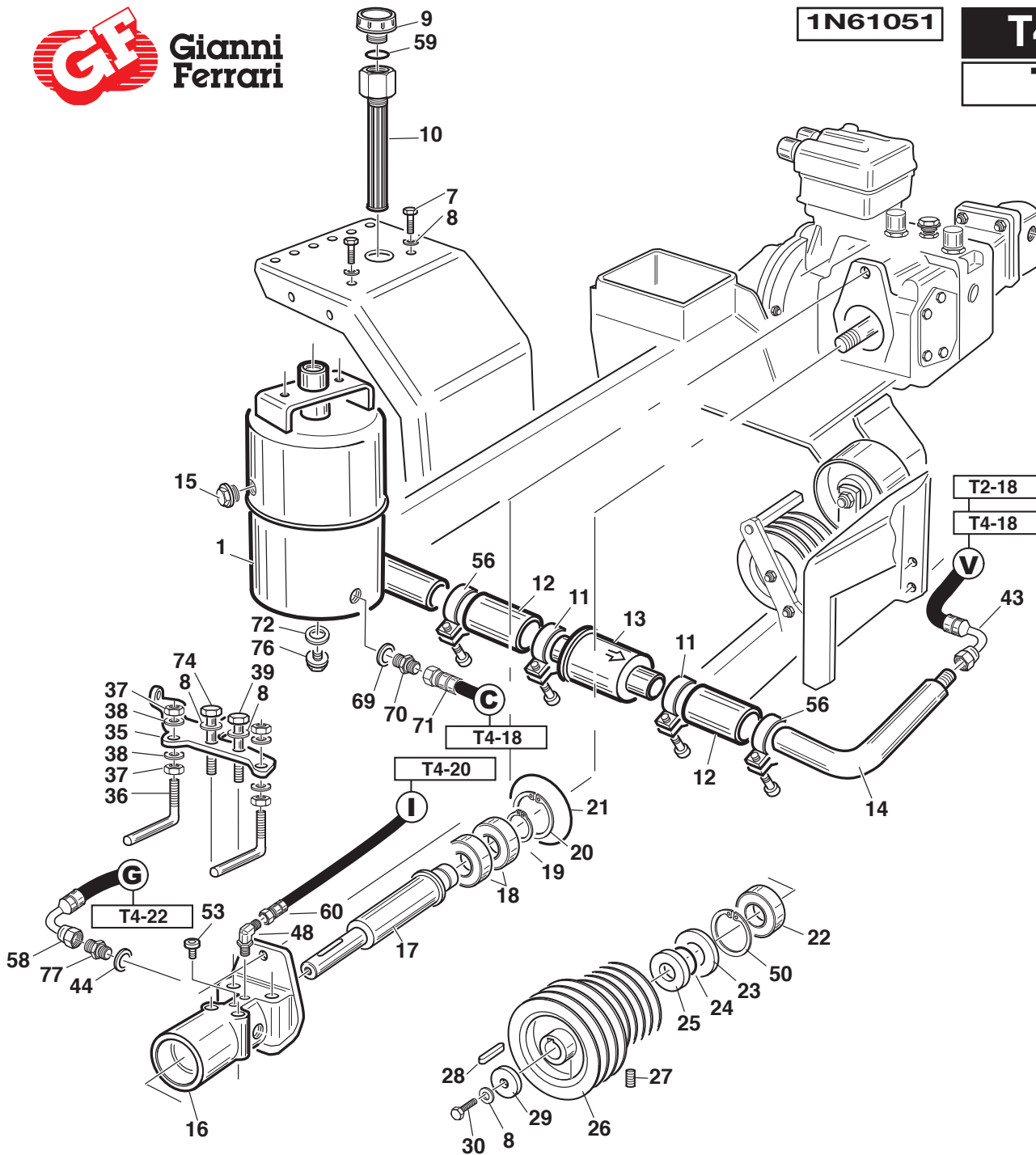
Gianni Ferrari

1N61051

T4 - 17

T2-T4

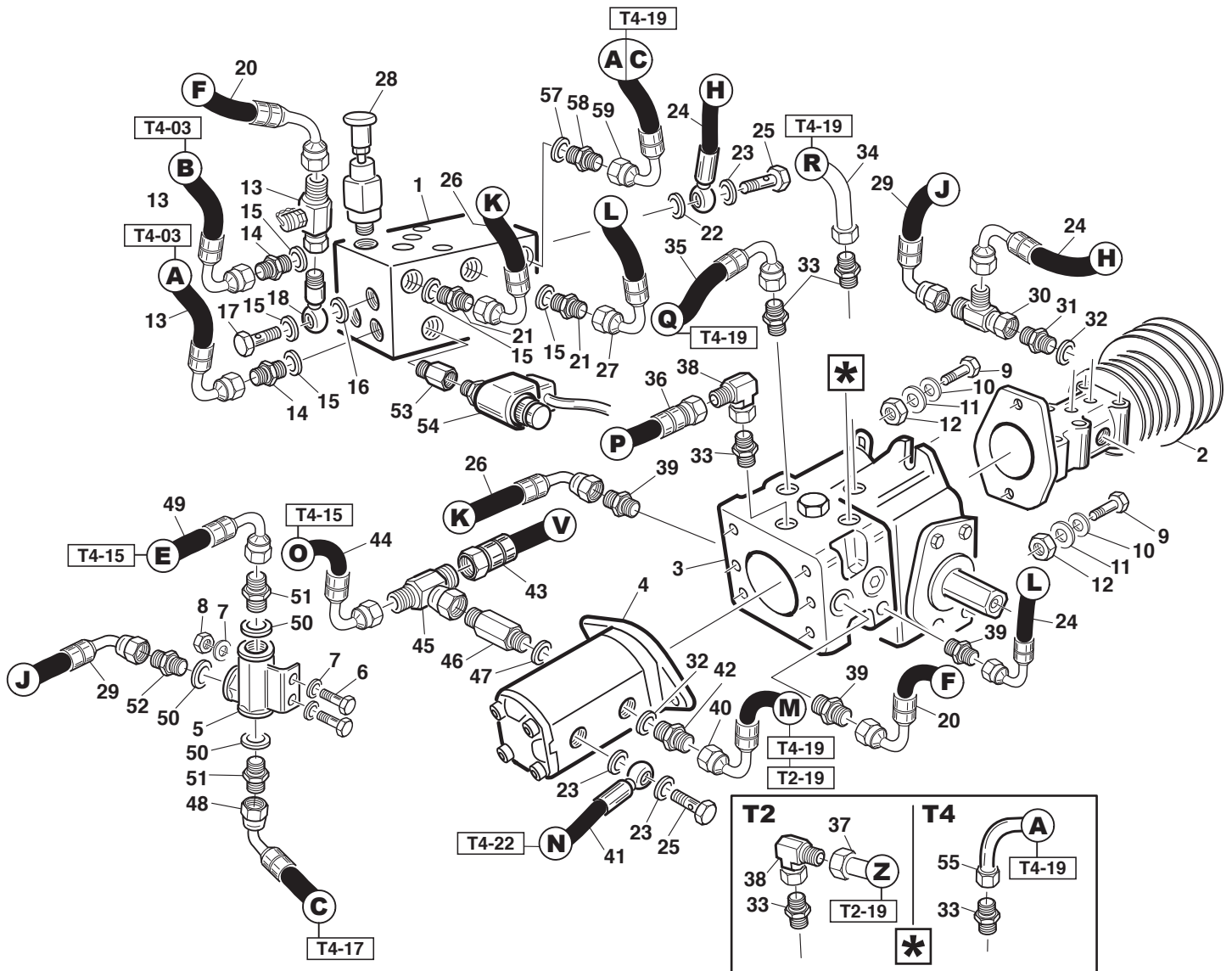
12-01-2015



REF.	LEG.	CODE	Q.TY
1		01.50.00.5288	1
2		00.92.05.1040	2
3		00.68.01.0030	2
5		01.50.00.0027	1
6		00.41.00.3858	1
7		00.92.06.1040	2
8		00.68.01.0040	7
9		00.85.03.0014	1
10		00.32.03.0070	1
11		00.29.02.0050	2
12		00.89.04.0038	0.2
13		00.32.03.0080	1
14		01.50.00.5431	1
15		00.85.03.0004	1
16		01.01.00.0350	1
17		01.40.00.1840	1
18		00.22.00.0280	1
19		00.03.00.0260	1
20		00.03.01.0055	1
21		00.06.07.1013	1
22		00.22.25.6202	1
23		00.05.40.2062	1

REF.	LEG.	CODE	Q.TY
24		00.06.07.0239	1
25		01.40.00.2250	1
26		00.61.00.0510	1
27		00.96.05.0030	2
28		00.43.00.0110	1
29		00.68.08.0303	1
30		00.92.06.1060	1
34		00.41.00.3897	1
35		01.60.00.1468	1
36		01.50.00.2040	2
37		00.26.02.0060	4
38		00.68.01.0030	4
39		00.92.06.0210	3
44		00.41.00.0876	1
48		00.41.00.0873	1
49		00.41.00.0878	1
50		00.03.01.0062	1
52		00.41.00.0882	1
53		00.85.02.0073	1
55		00.41.00.3859	1
56		00.29.02.1051	2
58		00.41.00.1193	1

REF.	LEG.	CODE	Q.TY
59		00.06.07.0314	1
60		00.41.00.1015	1
61		00.41.00.0293	1
62		00.41.00.0450	1
63		00.41.00.2921	1
66		00.41.00.0060	2
67		00.41.00.3070	1
68		00.41.00.0738	1
69		00.41.00.0074	1
70		00.41.00.0116	1
71		00.41.00.1182	1
72		00.41.00.0073	1
73		00.41.00.0738	1
74		00.92.06.0220	1
76		00.41.02.0005	1
77		00.41.00.0784	1



REF.	LEG.	CODE	Q.TY
1	T2	00.41.00.3231	1
1	T4		1
2		01.90.00.0400	1
3		00.41.00.0700	1
4		00.41.00.0775	1
5		01.50.00.5292	1
6		00.92.05.1100	2
7		00.68.01.0030	4
8		00.26.04.0060	2
9		00.92.08.0112	2
10		00.68.01.0060	2
11		00.68.08.0391	2
12		00.26.05.0090	2
13		00.41.00.2711	2
14		00.41.00.0780	2
15		00.41.00.0060	5
16		00.41.00.0062	1
17		00.41.00.0120	1
18		00.41.00.3681	1

REF.	LEG.	CODE	Q.TY
19		00.41.00.0469	1
20		00.41.00.1186	1
21		00.41.00.0450	2
22		00.41.00.0072	1
23		00.41.00.0070	3
24		00.41.00.1214	1
25		00.41.00.0250	2
26		00.41.00.1183	1
27		00.41.00.1184	1
28		00.41.00.2622	1
29		00.41.00.1181	1
30		00.41.00.0882	1
31		00.41.00.0113	1
32		00.41.00.0071	2
33		00.41.00.1274	4
34		00.41.00.1364	1
35		00.41.00.1188	1
36		00.41.00.1210	1
37	T2	00.41.00.1910	1

REF.	LEG.	CODE	Q.TY
38	T2	00.41.00.0945	2
39		00.41.00.0810	3
40		00.41.00.1197	1
41		00.41.00.1192	1
42		00.41.00.0784	1
43		00.41.00.1191	1
44		00.41.00.1212	1
45		00.41.00.0738	1
46		00.41.00.3823	1
47		00.41.00.0073	1
48		00.41.00.1182	1
49		00.41.00.1209	1
50		00.41.00.0074	3
51		00.41.00.0116	2
52		00.41.00.0795	1
53		00.41.00.0989	1
54		00.41.00.0835	1
55	T4	00.41.00.1368	1



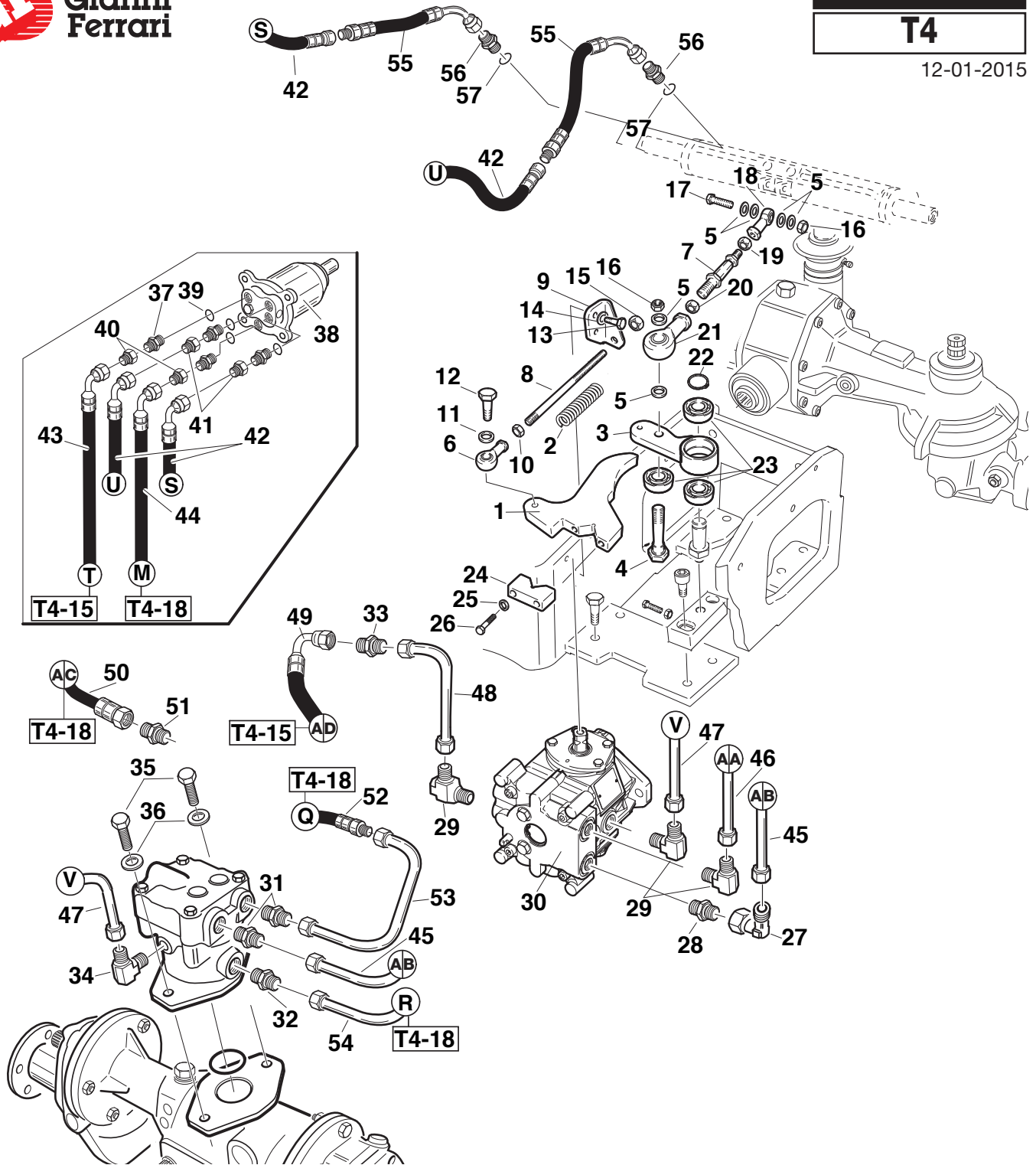
Gianni Ferrari

1N61051

T4 - 19

T4

12-01-2015



REF.	LEG.	CODE	Q.TY
1		01.60.00.1112	1
2		00.47.00.0101	1
3		01.50.00.0221	1
4		01.40.00.0058	1
5		00.68.08.0321	2
6		00.78.01.0011	1
7		01.40.00.0222	1
8		01.40.00.0223	1
9		01.60.00.0965	1
10		00.26.02.0060	1
11		00.68.08.0170	1
12		00.92.02.0100	1
13		00.92.03.1070	2
14		00.68.01.0020	2
15		00.26.04.0060	1
16		00.26.02.0090	2
17		00.92.07.1110	1
18		00.78.01.0015	1
19		00.26.03.0091	1

REF.	LEG.	CODE	Q.TY
20		00.26.03.0090	1
21		00.78.01.0014	1
22		00.03.00.0110	1
23		00.22.00.0101	3
24		01.60.00.1156	1
25		00.68.01.0030	2
26		00.92.05.0131	2
27		00.41.00.0945	1
28		00.41.00.1276	1
29		00.41.00.2206	3
30		00.54.00.1100	1
31		00.41.00.1274	2
32		00.41.00.1277	1
33		00.41.00.0823	1
34		00.41.00.2868	1
35		00.92.07.3090	2
36		00.36.01.0050	2
37		00.41.00.0721	4
38		00.41.00.0720	1

REF.	LEG.	CODE	Q.TY
39		00.06.02.0010	4
40		00.41.00.1891	2
41		00.41.00.1890	2
42		00.41.00.1199	2
43		00.41.00.1198	1
44		00.41.00.1197	1
45		00.41.00.1369	1
46		00.41.00.1368	1
47		00.41.00.1366	1
48		00.41.00.1365	1
49		00.41.00.1208	1
50		00.41.00.1185	1
51		00.41.00.0810	1
52		00.41.00.1188	1
53		00.41.00.1367	1
54		00.41.00.1364	1
55		00.41.00.1200	2
56		00.41.00.0450	2
57		00.41.00.0060	2



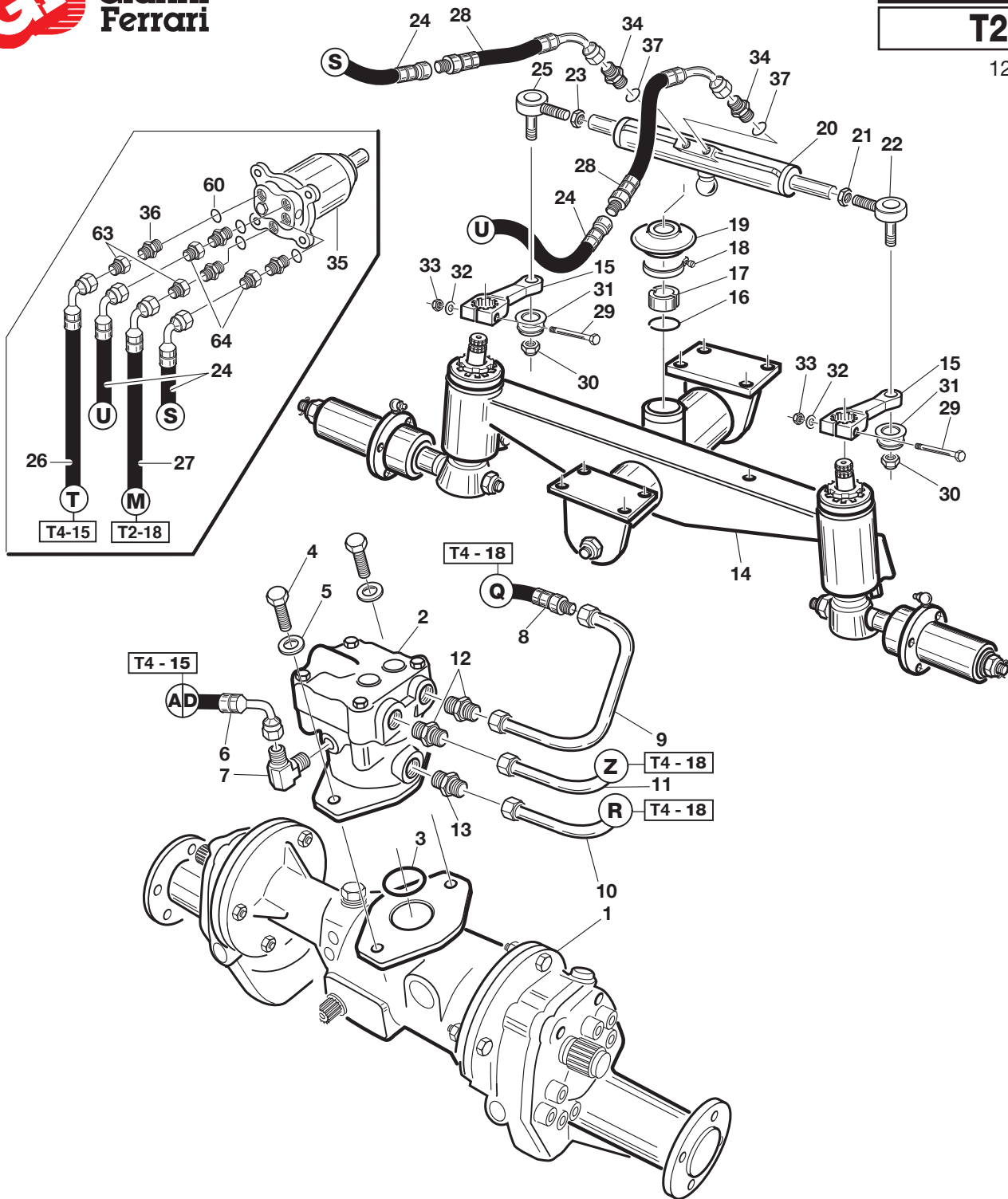
**Gianni
Ferrari**

1N61051

T2 - 19

T2

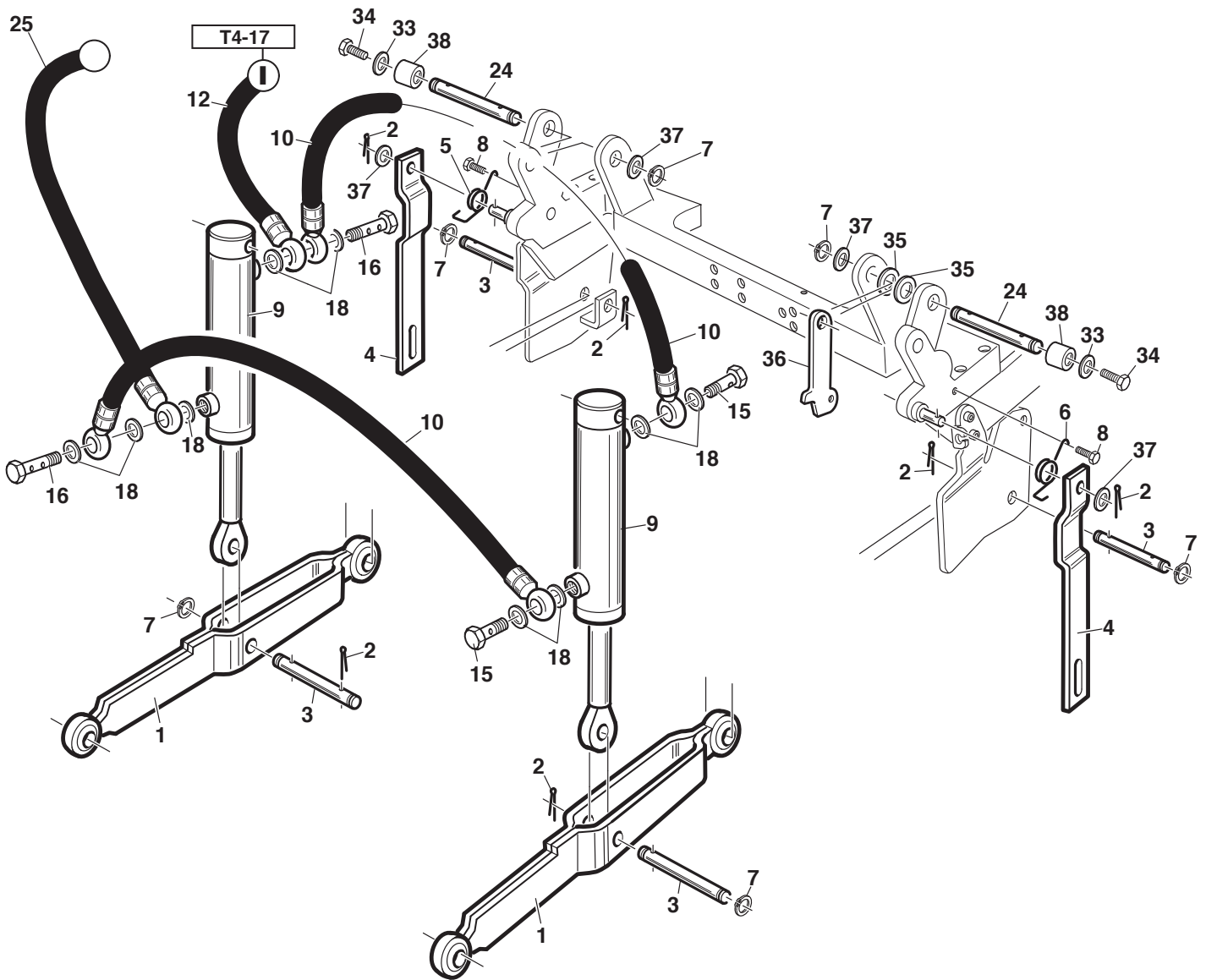
12-01-2015



REF.	LEG.	CODE	Q.TY
1		01.90.00.1550	1
2		00.54.00.1070	1
3		00.06.07.0822	1
4		00.92.07.3090	2
5		00.68.01.0050	2
6		00.41.00.1338	1
7		00.41.00.2868	1
8		00.41.00.1188	1
9		00.41.00.1367	1
10		00.41.00.1364	1
11		00.41.00.1910	1
12		00.41.00.1274	2
13		00.41.00.1277	1
14		01.90.00.1412	1

REF.	LEG.	CODE	Q.TY
15		01.01.00.0330	2
16		01.20.00.0101	1
17		01.20.00.0100	1
18		00.29.03.0010	1
19		00.07.01.0120	1
20		00.58.00.0070	1
21		00.26.03.2110	1
22		00.78.10.0040	1
23		00.26.03.2111	1
24		00.41.00.1199	2
25		00.78.10.0030	1
26		00.41.00.1198	1
27		00.41.00.1197	1
28		00.41.00.1200	2

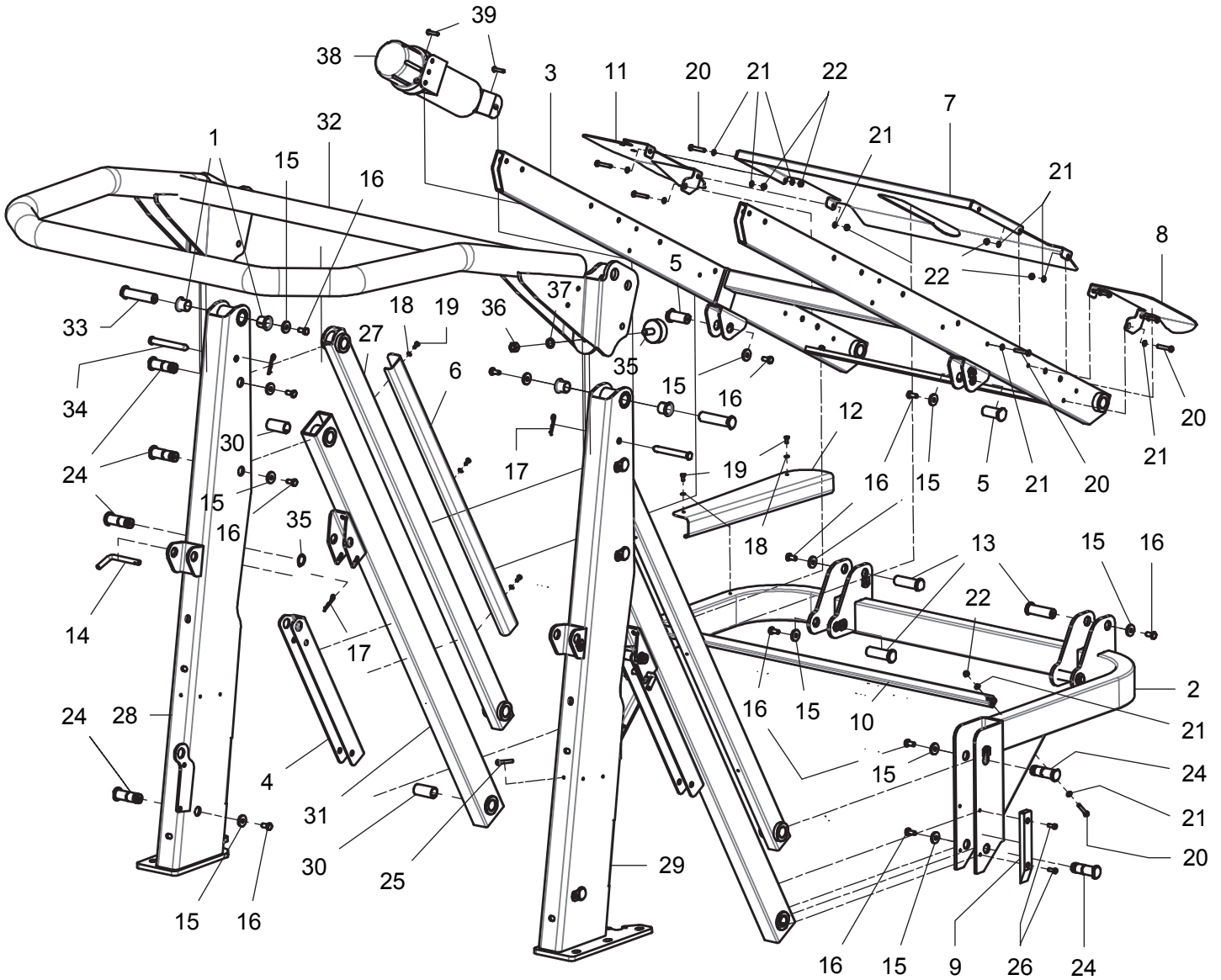
REF.	LEG.	CODE	Q.TY
29		00.92.06.2141	2
30		00.26.05.1090	2
31		00.07.01.0121	2
32		00.68.01.0040	2
33		00.26.04.1070	2
34		00.41.00.0450	2
35		00.41.00.0720	1
36		00.41.00.0721	4
37		00.41.00.0061	2
60		00.06.02.0010	4
63		00.41.00.1891	2
64		00.41.00.1890	2



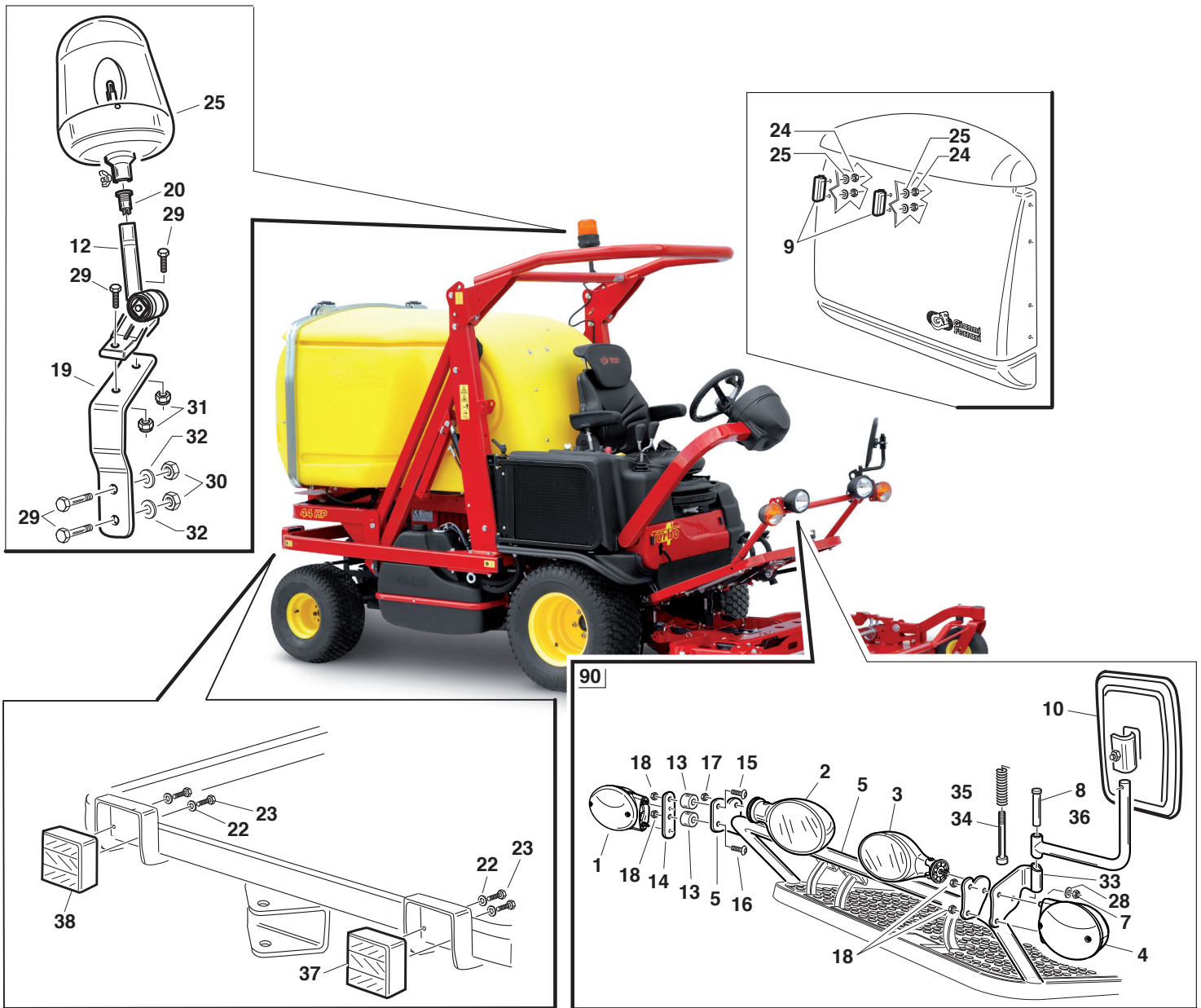
REF.	LEG.	CODE	Q.TY
1		01.50.00.7420	2
2		00.18.04.0075	6
3		01.40.00.2690	4
4		01.50.00.7570	2
5		00.47.00.0290	1
6		00.47.00.0280	1
7		00.03.10.0016	6
8		00.92.05.1040	2
9		00.58.00.0100	2
10		00.41.00.1195	2
12		00.41.00.1196	1
13		00.41.00.0291	1

REF.	LEG.	CODE	Q.TY
14		00.41.00.0450	1
15		00.41.00.0120	2
16		00.41.00.0124	2
18		00.41.00.0060	13
19		00.41.00.0340	1
20		00.41.00.0601	3
21		00.26.02.0060	3
22		00.90.06.3060	3
23		00.41.00.1009	1
24		01.40.00.0077	2
25		00.41.00.1194	1
26		00.41.00.1692	1

REF.	LEG.	CODE	Q.TY
27		00.41.00.0250	1
28		00.41.00.0250	1
29		00.41.00.0070	5
30		00.41.00.0610	3
32		00.41.00.0937	1
33		00.68.02.0030	2
34		00.92.03.1040	2
35		01.40.00.1053	2
36		00.60.00.1135	1
37		00.68.01.0070	4
38		00.74.05.3216	2



Ref.	Leg.	Code	Q.ty	Ref.	Leg.	Code	Q.ty	Ref.	Leg.	Code	Q.ty
1		00.10.20.0020	4	14		01.50.00.2441	2	27		01.50.00.0131	2
2		01.50.00.0145	1	15		00.68.08.0170	18	28		01.50.00.0127	1
3		01.50.00.0194	1	16		00.92.05.1040	18	29		01.50.00.0128	1
4		01.60.00.0560	2	17		00.18.00.1010	4	30		00.10.20.0048	4
5		01.40.20.0146	2	18		00.68.01.0010	5	31		01.50.00.0129	2
6		01.60.00.0554	1	19		00.92.02.1020	5	32		01.50.00.0082	1
7		01.50.00.0162	1	20		00.92.03.1120	10	33		01.40.00.0003	2
8		01.50.00.0164	1	21		00.68.01.0020	20	34		01.40.00.0004	2
9		00.07.01.0214	2	22		00.26.05.0040	10	35		00.07.01.0215	2
10		01.60.00.0577	1	23		00.03.10.0020	2	36		00.26.02.0090	2
11		01.50.00.0163	1	24		01.50.00.2310	12	37		00.68.01.0050	2
12		01.60.00.0580	1	25		00.90.04.3150	1	38		01.30.00.0435	1
13		01.40.00.0373	4	26		00.90.04.0060	4	39		00.90.04.3070	3



REF.	LEG.	CODE	Q.TY
1		00.40.00.1270	1
2		00.40.00.1280	1
3		00.40.00.1281	1
4		00.40.00.1260	4
5		01.50.00.5915	1
6		00.40.00.0980	2
7		00.26.04.0060	1
8		01.40.00.0355	1
9		00.40.00.0550	2
10		00.99.00.0205	1
11		00.40.00.0490	1
12		00.40.00.2010	1
13		00.74.00.3025	4

REF.	LEG.	CODE	Q.TY
14		01.60.00.0877	2
15		00.92.05.1050	2
16		00.90.04.3030	8
17		00.26.13.0030	2
18		00.26.01.0030	4
19		01.60.00.1060	1
20		00.40.00.0155	1
22		00.68.01.0010	4
23		00.26.02.0030	4
24		00.26.01.0030	4
25		00.40.00.0495	1
26		00.92.02.0090	3
27		00.92.02.1070	1

REF.	LEG.	CODE	Q.TY
28		00.68.01.0030	1
29		00.92.05.1100	4
30		00.26.04.0060	2
31		00.26.05.0060	2
32		00.68.01.0030	4
33		01.50.00.5295	1
34		00.90.06.0210	1
35		00.47.00.0101	1
36		01.50.00.0148	1
37		00.40.00.0064	1
38		00.40.00.0065	1
90		01.90.00.0983	1



Advanced Groundcare Solutions™

